

Monteringsanvisning
Vedlikehold
Leveringsbestemmelser
Lagring på byggeplassen
Garantier

YTTERDØR



DOORIA[®]

WWW.DOORIA.NO

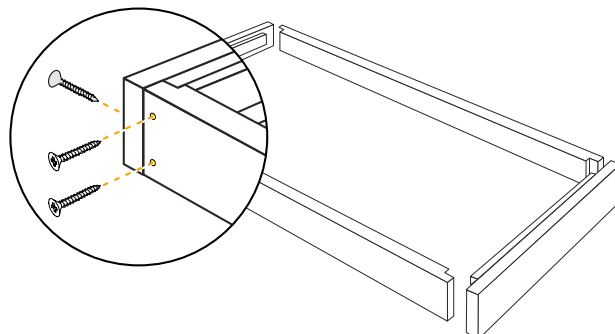
Monteringsanvisning – Vedlikehold – Leveringsbestemmelser

Lagring på byggeplassen – Garantier

Forberedende montering av karm til dobbeltdør

Du trenger: skrutrekker og vinkelhake.

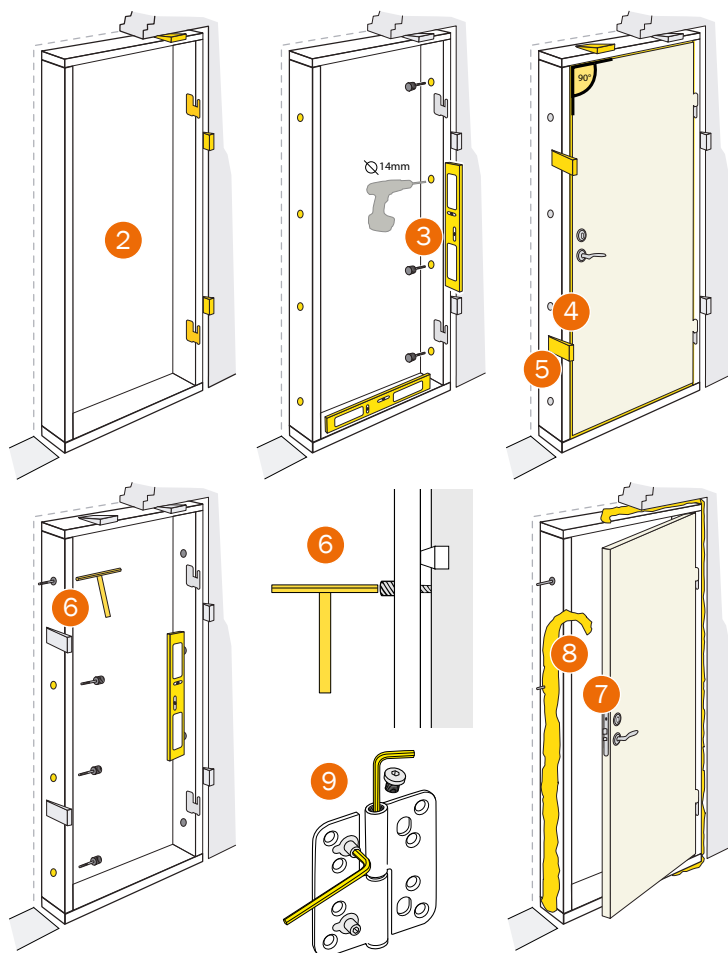
1. Snu karmsidene rett, og kontroller hengslene på begge sider.
2. Begynn med å sette sammen overstykket og sidene. Sett i en skrue ovenfra og to fra siden.
3. Legg på silikon mellom terskel og karmside. Fest deretter karmsider og terskel med 2 skruer på hver side.
4. Fortsett rundt hele, og følg deretter anvisningene for montering av døren.



Montering av dør

Ved bytte av dør trenger du: hammer, sag, skrutrekker, bormaskin, vinkelhake, vater, karmnøkkel, tommestokk, 14 mm bor, karmskrue, kiler, isolasjon, elastisk fuge-masse.

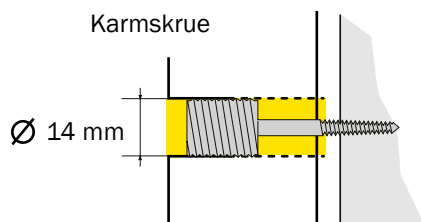
1. Ved eksisterende dør: Løft av dørbladet, og fjern foringen på begge sider av karmen. Fjern eventuell isolasjon. Sag av spiker/skruer. Løft vekk karmen, og rensk.
2. Hekt det nye dørbladet av karmen. Sett inn karmen.
3. Sørg for at karmens hengselside er loddrett i alle retninger ved hjelp av vater når du skrur den fast. Juster karmen, trekk til eller løsne på skruene (se fig. A).
4. Sett inn dørbladet, og juster karmen etter dørbladet slik at det er en jevn glippe rundt hele dørbladet (sørg for at dørbladet stopper i ønsket posisjon).
5. Fest håndtakssiden ved hjelp av kiler.
6. Skru fast håndtakssiden, og finjuster ved hjelp av karmskruen.
7. Kontroller at døren lukker lett og at den ikke glipper i låsen. Hvis den glipper, må du bøye ut tappene i metall-platen i karmen (klaringen skal være ca. 1,5 mm). (Lås, se fig. B).
8. Til slutt fyller du i rundt karmen (se fig. C) med mineralull, og deretter monteres bekledning på inn- og utsiden. Etterjustering av hengsler og sluttstykke kan eventuelt kreves for å oppnå full funksjonalitet. Justerbare hengsler endres i høyden og sideveis med en unbrakonøkkel (skjulte hengsler: se neste side).



DOORIA[®]

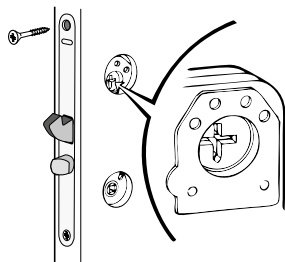
WWW.DOORIA.NO

fig. A, Karmskrue



Karmskrue skal brukes for godkjent montering. Det finnes alternativer alt etter hvilket veggmateriale du har. Byggvarehandelen kan gi deg veiledning.

fig. B, Lås



Kontroller at pilene i låskassen peker ned på begge sider før du skrur inn sylindrene.

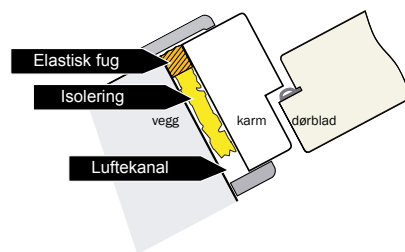
fig. C, Tetting

Tett nøye rundt hele karmen fra begge sider og mellom gulv og terskel. For brannklassifisert dør skal materialet være ubrennbart.

Avslutt med en elastisk fuge mot romsiden for å gjøre karmen diffusjonstett (lufttett).

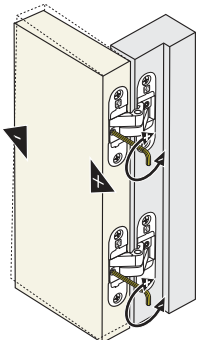
La det være en luftekanal på ca. 17 mm mot utsiden.

Etter isoleringen monteres dekk-lister og bekledning rundt hele døråpningen.

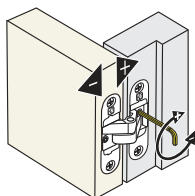


Justering av skjulte hengsler

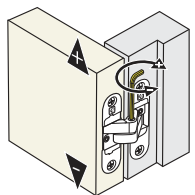
1. Justering sideveis
 ⬡ = 4 mm



2. Justering i dybden
 ⬡ = 4 mm



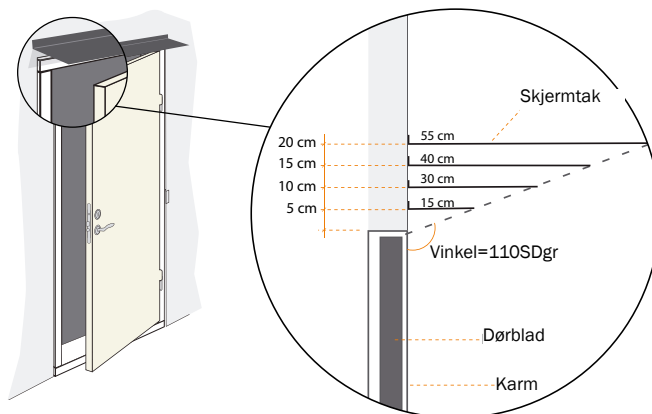
3. Justering i høyden
 ⬡ = 3 mm



OBS: Bruk ikke for stor kraft ved justering.

Skjermtak

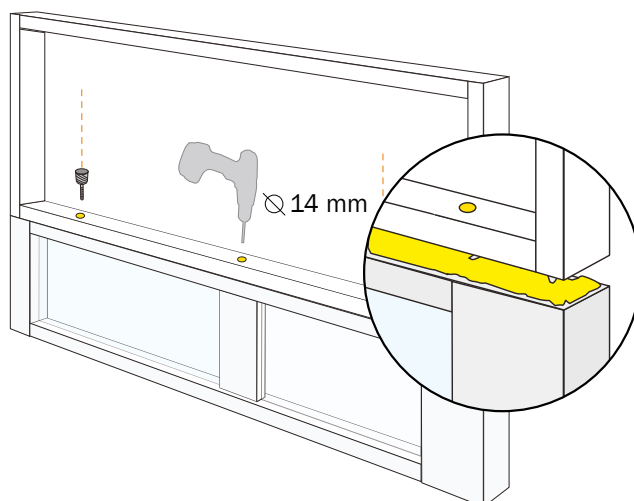
Obs! Hvis døren monteres jevnt med fasaden, må døren beskyttes av skjermtak eller annen form for tilpasset dryppstopp. Minste mål uten tak eller annen beskyttelse er 120 mm.



Forberedende montering av sidelys

Har du sidelys til døren, skal dette monteres i karmen først. Du trenger: hammer, sag, skrutrekker, bormaskin, vinkelhake, vater, karmskrue, tetningsmateriale, karmskruer.

1. Begynn med å plassere sidelyset på siden på et plant underlag. Legg en streng av mineralull eller fugemasse langs sidelysets side.
2. Legg dørkarmen oppå sidelyset, og skru fast karmen i sidelysets ramme.
3. Vær oppmerksom på at sidelysene ikke er forhåndsbolet på langsiden som skal festes i vegg. Bor hull (14 mm) i sidelysets langside der man ikke kan skru fra baksiden.
4. Nå kan du fortsette med å montere døren, se montering av dør.



DOORIA[®]

WWW.DOORIA.NO

Vedlikehold

Vi gratulerer deg med valget av ytterdør! De neste 10–15 årene vil dere trolig åpne og lukke døren ca. 150 000 ganger. I tillegg til den mekaniske slitasjen vil også vær og vind gjøre sitt. For å tåle disse påkjenningene og beholde sitt pene ytre, må døren vedlikeholdes.

Teakdører og eikedører

Alle teakdører og eikedører er grunnet med teakolje/eikeolje. Sollys, vind og vann bryter ned overflaten hvis døren ikke vedlikeholdes.

Når døren er montert, skal den oljes til treet er helt mettet.

Vi anbefaler white spirit-basert teak-/eikepigmentert treolje.

Anbefalt olje: natura oil Beckers eller lignende.

Døren oljes til treet er helt mettet. Vedlikehold skal utføres i prinsipp 2 ganger i året, eller etter behov ved utsatt plassering.

Furudører

Alle furudører er grunnet med olje ved levering, og må omgående behandles av kunden.

Når døren er montert, må den oljes/laseres.

Vi anbefaler en white spirit-basert treolje/lasur til furu. Oljen/lasuren kan du kjøpe i faghandelen. Hvis døren oljes, bør behandlingen gjentas hvert år.

Malte dører

Våre fabrikkmalte dører er behandlet med alkydmaling. De skal vaskes minst to ganger i året med lunkent vann og såpe, og oftere ved behov hvis døren står værhardt. En gang i året skal døren behandles med flytende dørvoks uten løsemiddel eller slipemiddel, i forbindelse med rengjøringen. På denne måten vil dørens farge og overflate holde seg så lenge som mulig.

Utbedring av skader skal utføres med egnet lakkmalning til utebruk. Ved større skader (hvis både toppstrøk og grunnmaling er skadet), anbefaler vi også sparkling og grunnmaling. Ta kontakt med en fargehandel hvis du vil ha råd.

Terskel

Terskelen gjøres ren og oljes inn med en passende tradisjonell white spirit-basert olje.

Ved feilhåndtering og ikke utført vedlikehold bortfaller alt garantiansvar.

Eventuelle reklamasjoner skal sendes skriftlig til forhandleren eller til Dooria Norge.

Reklamasjoner som skyldes feil håndtering eller manglende vedlikehold, vil ikke bli behandlet som reklamasjoner. Det er svært viktig at kunden kontrollerer at reklamasjonen ikke skyldes feil håndtering eller manglende vedlikehold fordi Dooria i slike tilfeller forbeholder seg retten til å debitere kunden for servicemannens kostnader.

Lyd- og varmeisolerte dører

Lyd- og varmeisolerte dører kompletteres med fugemasse på minst en side. Tilsvarende tetting skal gjøres mellom terskel og ferdig gulv.

På varmeisolerende dører bør fugemassen påføres på den varme siden for å unngå kondens.

Leveringsbestemmelser

Følgeseddel skal følge med alle varer.

Ved ankomst skal kjøperen kontrollere at varen stemmer overens med følgeseddelen, og at den ikke har synlige skader.

Når varen pakkes ut, og før den tas i bruk, skal den kontrolleres igjen så nøyaktig som mulig.

Dersom en vare med feil er blitt montert av kunden, regnes feilen som akseptert av kunden.

Skade som ikke er synlig ved ankomsten, skal meldes til speditør snarest, og senest etter 7 dager.

Synlig skade eller manglende vare meldes omgående til speditør, og noteres på fraktseddelen. Den som leverte ut varen, bekrefter noteringen med signatur og bilnummer.

Hvis kjøperen ikke reklamerer varen innen ovennevnte tid, til tross for at han oppdaget eller burde ha oppdaget feil eller mangler, mister kjøperen retten til erstatningskrav.

Reklamasjonen skal gjøres eller bekreftes skriftlig, og inneholde opplysninger om feilens art og omtrentlig omfang, samt skadens størrelse. Ved eventuell reklamasjon bedømmes døren i henhold til normene i svensk standard, SIS 81 73 04/81 73 03.

Lagring på byggeplassen

Dørene skal oppbevares i et tørt og godt ventilert rom, stående eller liggende på godt tilpassede underlag, minst 10 cm over gulvet slik at utstikkende beslag ikke skader andre dører. Beslag og lignende som leveres separat, skal oppbevares innendørs.

Byggfukt

For å unngå skader på ytterdørene pga. byggfukt, bør nøye tørking og av-fukting skje i byggetiden. Eksempler på skader forårsaket av byggfukt, kan være svelling, avsetning av farge, krakeleringer osv.

Garantier

Inngangsdører:

10 års formgaranti, gjelder dersom dørbladet slår seg mer enn 4 mm i henhold til SIS 81 73 04/81 73 03

5 års kondensgaranti isolerglass

2 års fabrikkgaranti

2 års malings- og lakkgaranti*

Boddører:

2 års fabrikkgaranti

2 års malings- og lakkgaranti*

*Malingsgarantien gjelder ikke fargenyansen, og blir ikke gitt på produkter malt i mørke NCS S-farger (7500 og oppover).

OBS! Toppforseglingens farge endres naturlig med tiden.

Ved høy varme og kraftig sollys kan dørbladet endre form, men går tilbake til opprinnelig form ved normal temperatur.

OBS! Garantiene gjelder ikke for egen overflatebehandling av produktene.

Vær oppmerksom på at alle garantier forutsetter korrekt montering og at vedlikehold er utført på riktig måte.

Feil montering av døren omfattes ikke av produktgarantien. Dersom kunden reklamerer en dør som ikke er korrekt montert, forbeholder vi oss retten til å debitere kostnader i forbindelse med besiktelse.



DOORIA®

WWW.DOORIA.NO