

Monteringsanvisning
Vedlikehold
Leveringsbestemmelser
Lagring på byggeplassen
Garantier

EDGE YTTERDØR



DOORIA[®]

WWW.DOORIA.NO

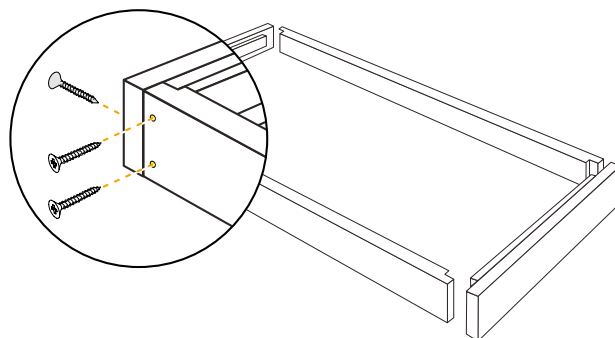
Monteringsanvisning – Vedlikehold – Leveringsbestemmelser

Lagring på byggeplassen – Garantier

Forberedende montering av karm til dobbeltdør

Du trenger: skrutrekker og vinkelhake.

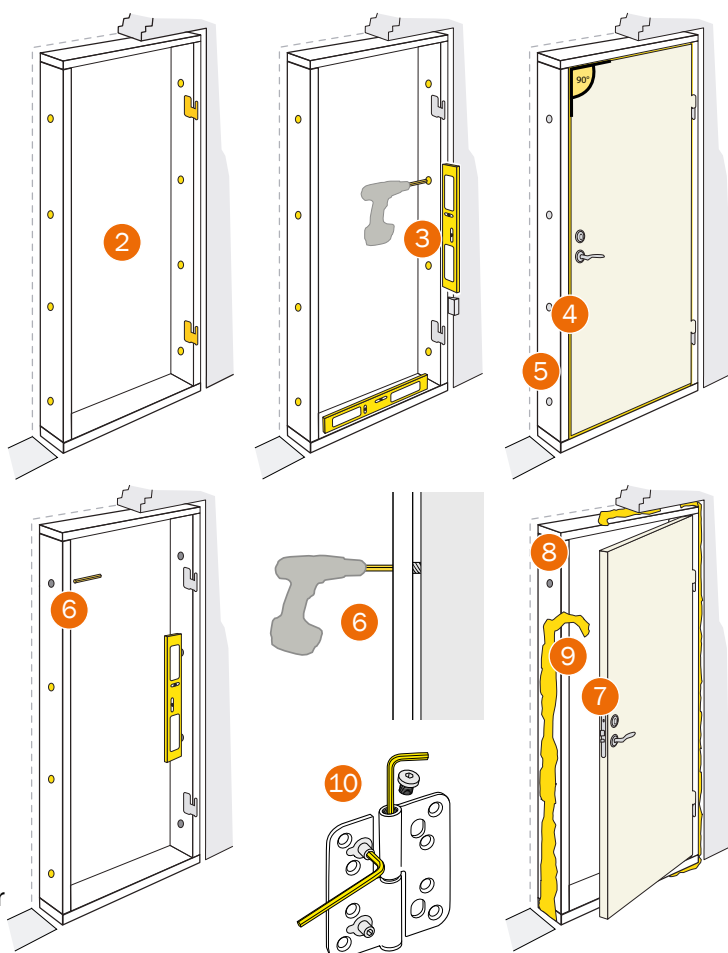
1. Snu karmsidene rett, og kontroller hengslene på begge sider.
2. Begynn med å sette sammen overstykket og sidene. Sett i en skrue ovenfra og to fra siden.
3. Legg på silikon mellom terskel og karmside. Fest deretter karmsider og terskel med 2 skruer på hver side.
4. Fortsett rundt hele, og følg deretter anvisningene for montering av døren.



Montering av dør

Ved bytte av dør trenger du: sag, skrutrekker, bormaskin, vinkelhake, vater, karmnøkkel (inkludert), meterstokk, isolasjon, elastisk fugemasse.

1. Ved eksisterende dør: Løft av dørbladet, og fjern foringen på begge sider av karmen. Fjern eventuell isolasjon. Sag av spiker/skruer. Løft vekk karmen, og rensk.
2. Hekt det nye dørbladet av karmen. Sett inn karmen.
3. Sørg for at karmens hengselside er loddrett i alle retninger ved hjelp av vater når du skrur den fast. Juster karmen. Fest karmen med de formonterte karmhylsene (se fig. A).
4. Sett inn dørbladet, og juster karmen etter dørbladet slik at det er en jevn glippe rundt hele dørbladet (sørg for at dørbladet stopper i ønsket posisjon).
5. Fest håndtakssiden ved hjelp av karmhylsene.
6. Finjuster håndtakssiden ved hjelp av karmhylsene, og skru fast.
7. Kontroller at døren lukker lett og at den ikke glipper i låsen. Hvis den glipper, må du bøye ut tappene i sluttstykket i karmen (klaringen skal være ca. 1,5 mm).
8. Karmen festes ved å skru den medfølgende monterings-skruen i karmhylsen.
9. Til slutt fyller du i rundt karmen (se fig. C) med mineralull og fuger. Deretter monteres bekledning på inn- og utsiden.
10. Etterjustering av hengsler og sluttstykke kan eventuelt kreves for å oppnå full funksjonalitet. Justerbare hengsler endres i høyden og sideveis med en unbrakonøkkel.



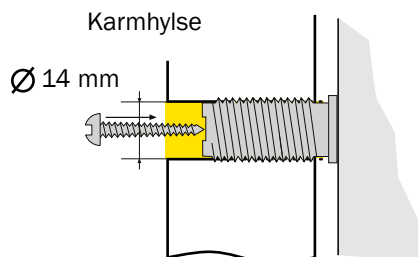
DOORIA[®]

WWW.DOORIA.NO

Monteringsanvisning – Vedlikehold – Leveringsbestemmelser

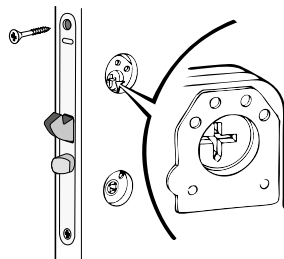
Lagring på byggeplassen – Garantier

fig. A, Karmhylse



Karmhylser er inkludert og er formontert i karmen.

fig. B, Lås



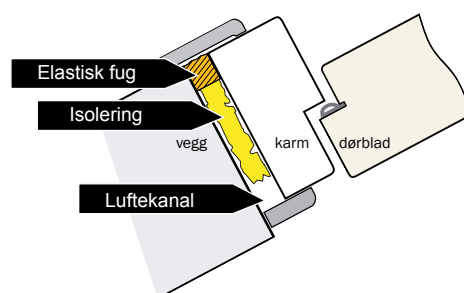
Kontroller at pilene i låskassen peker ned på begge sider før du skrur inn sylindrene.

fig. C, Tetting

Tett nøye rundt hele karmen fra begge sider og mellom gulv og terskel. For brannklassifisert dør skal materialet være ubrennbart.

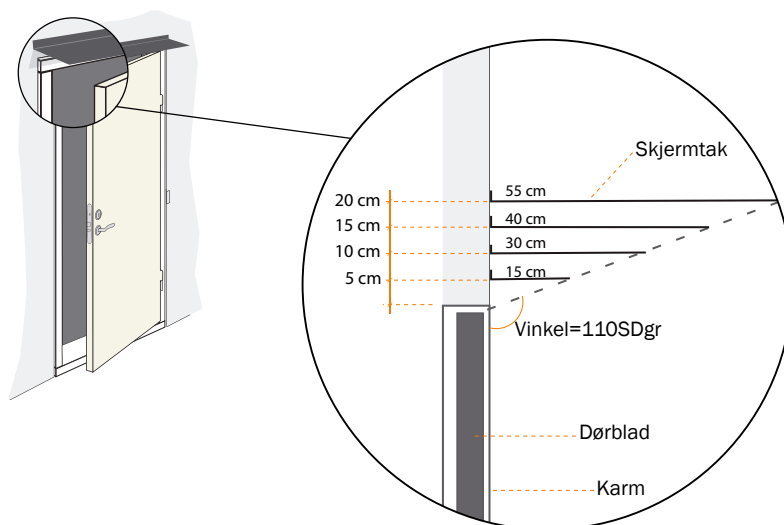
Avslutt med en elastisk fuge mot romsiden for å gjøre karmen diffusjonstett (lufttett). La det være en luftekanal på ca. 17 mm mot utsiden.

Etter isoleringen monteres dekkklister og bekledning rundt hele døråpningen.



Skjermtak

OBS! Hvis døren monteres jevnt med fasaden, må døren beskyttes av skjermtak eller annen form for tilpasset dryppstopp. Minste mål uten tak eller annen beskyttelse er 120 mm.



DOORIA[®]

WWW.DOORIA.NO

Vedlikehold

Vi gratulerer deg med valget av ytterdør.

De neste årene vil dere trolig åpne og lukke døren ca. 150 000 ganger. I tillegg til den mekaniske slitasjen vil også vær og vind gjøre sitt. For å tåle disse påkjenningene og beholde sitt pene ytre, må døren vedlikeholdes.

Malte dører

Våre fabrikkmalte dører er behandlet med alkydmaling. De skal vaskes minst to ganger i året med lunke vann og såpe, og oftere ved behov hvis døren står værhardt.

Én gang i året skal døren behandles med flytende dørvoks uten løsemiddel eller slipemiddel, i forbindelse med rengjøringen. På denne måten vil dørens farge og overflate holde seg så lenge som mulig.

Utbedring av skader skal utføres med egnet lakkmalning til utebruk. Ved større skader (hvis både toppstrøk og grunnmaling er skadet), anbefaler vi også sparkling og grunnmaling. Ta kontakt med en fargehandel hvis du vil ha råd.

Terskel

Terskelen gjøres ren og oljes inn med en passende tradisjonell white spirit-basert olje.

Ved feilhåndtering og ikke utført vedlikehold bortfaller alt garantiansvar.

Eventuelle reklamasjoner skal sendes skriftlig til forhandleren eller til Dooria Norge.

Reklamasjoner som skyldes feil håndtering eller manglende vedlikehold, vil ikke bli behandlet som reklamasjoner. Det er svært viktig at kunden kontrollerer at reklamasjonen ikke skyldes feil håndtering eller manglende vedlikehold fordi Dooria i slike tilfeller forbeholder seg retten til å debitere kunden for servicemannens kostnader.

Leveringsbestemmelser

Følgeseddel skal følge med alle varer.

Ved ankomst skal kjøperen kontrollere at varen stemmer overens med følgeseddelen, og at den ikke har synlige skader.

Når varen pakkes ut, og før den tas i bruk, skal den kontrolleres igjen så nøyaktig som mulig.

Dersom en vare med feil er blitt montert av kunden, regnes feilen som akseptert av kunden.

Skade som ikke er synlig ved ankomsten, skal meldes til speditør snarest, og senest etter 7 dager.

Synlig skade eller manglende vare meldes omgående til speditør, og noteres på fraktseddelen. Den som leverte ut varen, bekrefter noteringen med signatur og bilnummer.

Hvis kjøperen ikke reklamerer varen innen ovennevnte tid, til tross for at han oppdaget eller burde ha oppdaget feil eller mangler, mister kjøperen retten til erstatningskrav.

Reklamasjonen skal gjøres eller bekreftes skriftlig, og inneholde opplysninger om feilens art og omtrentlig omfang, samt skadens størrelse.

Ved eventuell reklamasjon bedømmes døren i henhold til normene i svensk standard, SIS 81 73 04/81 73 03.

Lagring på byggeplassen

Dørene skal oppbevares i et tørt og godt ventilert rom, stående eller liggende på godt tilpassede underlag, minst 10 cm over gulvet slik at utstikkende beslag ikke skader andre dører. Beslag og lignende som leveres separat, skal oppbevares innendørs.

Byggfukt

For å unngå skader på ytterdørene pga. byggfukt, bør nøye tørking og avfukting skje i byggetiden. Eksempler på skader forårsaket av byggfukt, kan være svelling, avsetting av farge, krakeleringer osv.

Garantier

10 års formgaranti, gjelder dersom dørbladet slår seg mer enn 4 mm i henhold til SIS 81 73 04/81 73 03

5 års kondensgaranti isolerglass

5 års fabrikkgaranti

5 års malings- og lakkgaranti*

*Malingsgarantien gjelder ikke fargenyansen, og blir ikke gitt på produkter malt i mørke NCS S-farger (7500 og oppover).

OBS! Toppforseglingens farge endres naturlig med tiden.

Ved høy varme og kraftig sollys kan dørbladet endre form, men går tilbake til opprinnelig form ved normal temperatur.

OBS! Garantiene gjelder ikke for egen overflatebehandling av produktene.

Vær oppmerksom på at alle garantier forutsetter korrekt montering og at vedlikehold er utført på riktig måte.

Feil montering av døren omfattes ikke av produktgarantien. Dersom kunden reklamerer en dør som ikke er korrekt montert, forbeholder vi oss retten til å debitere kostnader i forbindelse med besiktelse.



DOORIA[®]

WWW.DOORIA.NO