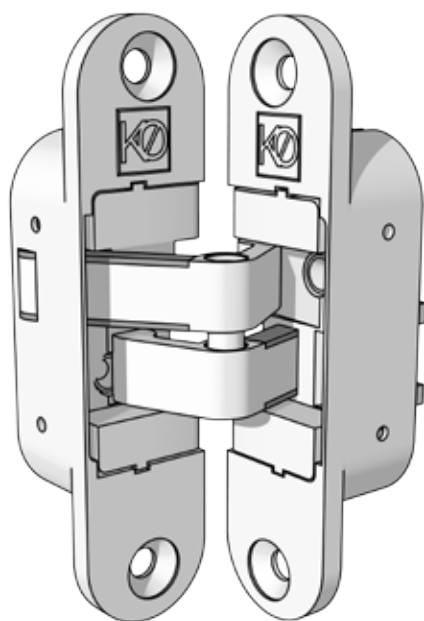


Monteringsanvisning

# KUBICA 6200 SKJULTE HENGSLER



**DOORIA**<sup>®</sup>

[WWW.DOORIA.NO](http://WWW.DOORIA.NO)

# Monteringsanvisning

Viktig informasjon – må leses før montering!

Hengslene monteres ikke på fabrikken, men leveres løst.

Dette er for å unngå transportskader og skader på hengslene.

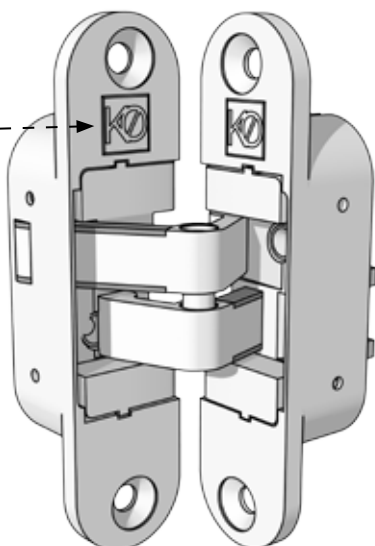
## Montering

Det er viktig at hengslene monteres på riktig måte for at ikke noe skal gå i stykker.

Begynn med å montere hengselet i døren og deretter i karmen. **Man må være to personer! Hvis du forsøker å montere dette alene, er det stor fare for at hengslene blir ødelagt.**

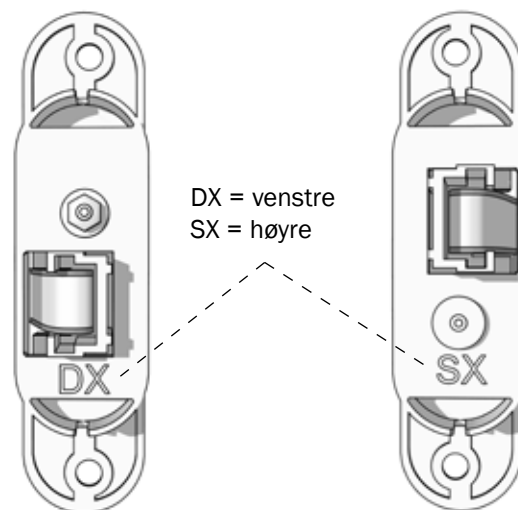
Bilde 1

Det er viktig at teksten på hengslene er oppe! -----



Hengslene er spesifikke for høyre og venstre, men det er lett å feilmontere disse opp ned. Det er viktig å kontrollere at teksten på hengslene er oppe (se bilde 1). Ellers vil de ikke fungere som de skal.

Bilde 2



Du kan enkelt se om hengselet åpnes til venstre eller høyre (om du åpner døren mot deg) på merkingen på baksiden (se bilde 2).

DX = venstre

SX = høyre

Kontroller at du har riktige hengsler før du begynner monteringen.



**DOORIA**<sup>®</sup>

WWW.DOORIA.NO

# Monteringsanvisning

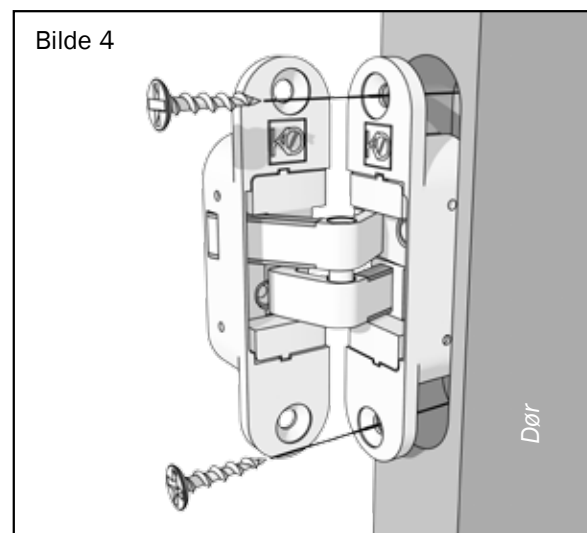
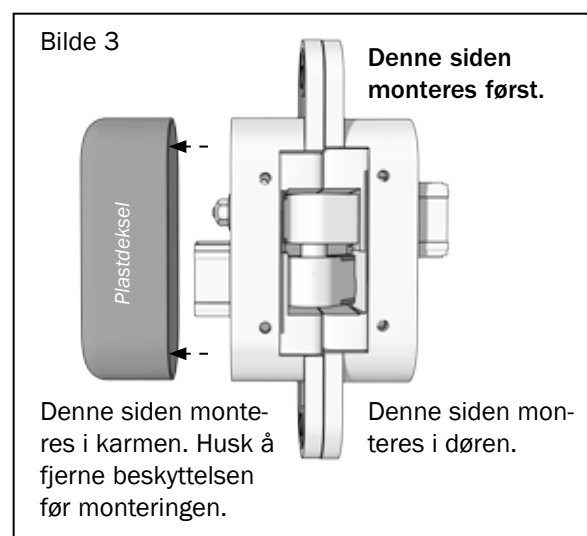
## Montering av hengsler

Du trenger: skrutrekker og unbrakonøkkel.

### Trinn 1:

#### Montere hengsler på døren

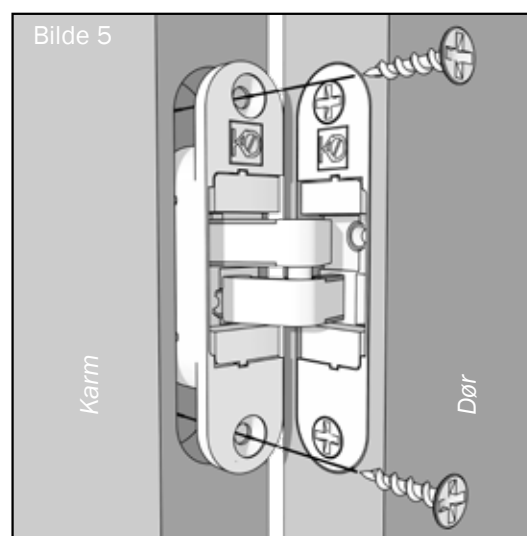
Hengselet leveres med plastdeksel på den siden som skal inn i karmen (bilde 3). Før den andre siden inn i døren, og fest med to skruer (bilde 4). Husk at teksten skal være opppe (bilde 2).



### Trinn 2:

#### Montere hengsler i karmen

Fjern plastdekselet på hengselet, og sett hengselet inn i karmen. Når du skal trykke hengselet inn i karmen, må du holde døren helt vertikalt og trykke inn alle hengslene samtidig slik at du ikke skader dem. Fest med to skruer (bilde 5).



**DOORIA**<sup>®</sup>

WWW.DOORIA.NO

# Monteringsanvisning

## Justering

### Trinn 3:

#### Justere dørens vinkel

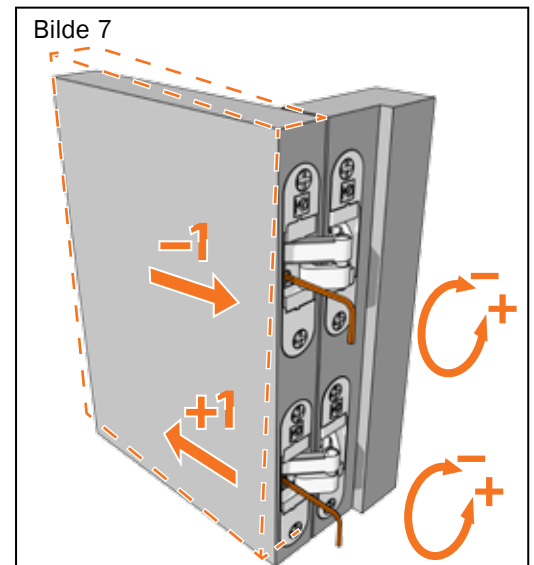
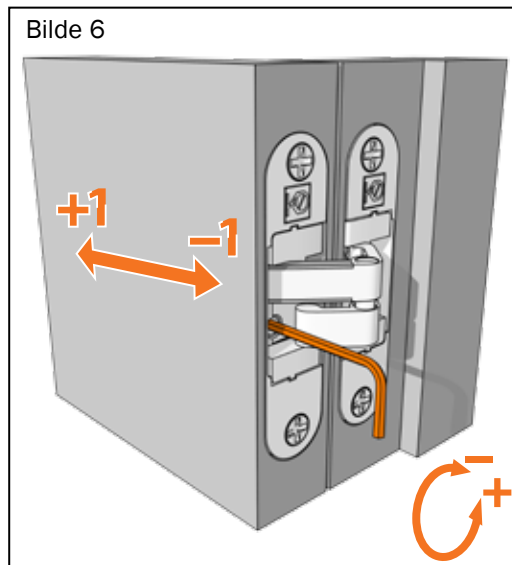
Når du skal justere dørens vinkel mot karmen, kan du justere hengslene. Det kan gjøres både sideveis, i dybden og i høyden. Se bildene nedenfor.

**OBS! Bruk ikke for stor kraft ved justering.**

#### Justering sideveis.

Bilde 6 og 7.

For å få samme avstand mellom dør og karm både oppe og nede, kan det hende du må justere hengslene ulikt. Se eksempel i bilde 7.

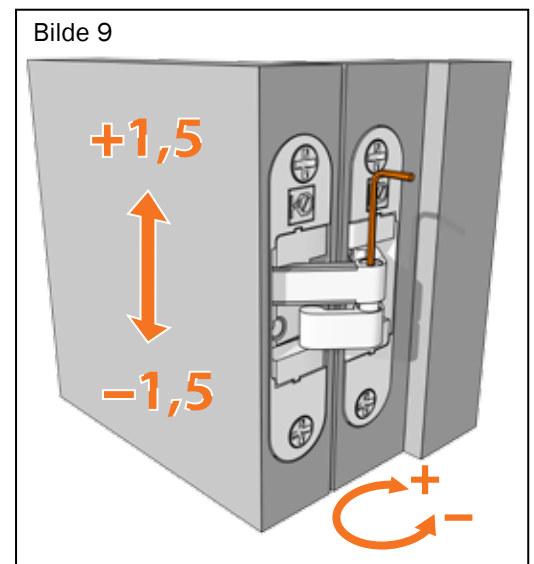
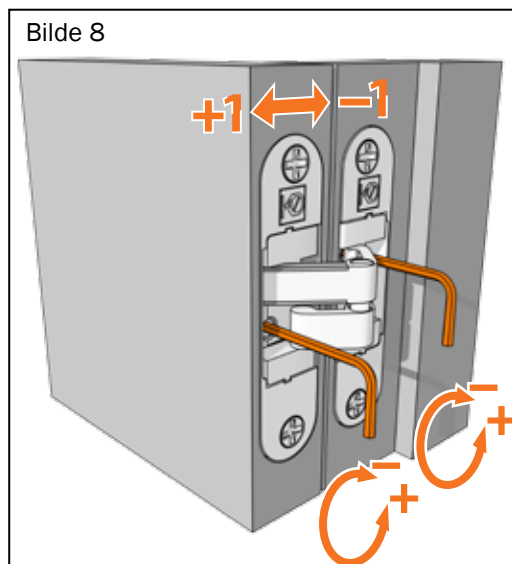


#### Justering i dybden

Dette bestemmer hvor mye døren skal ligge mot karmlisten. Bilde 8.

#### Justering i høyden

Bilde 9.



**DOORIA**<sup>®</sup>

WWW.DOORIA.NO