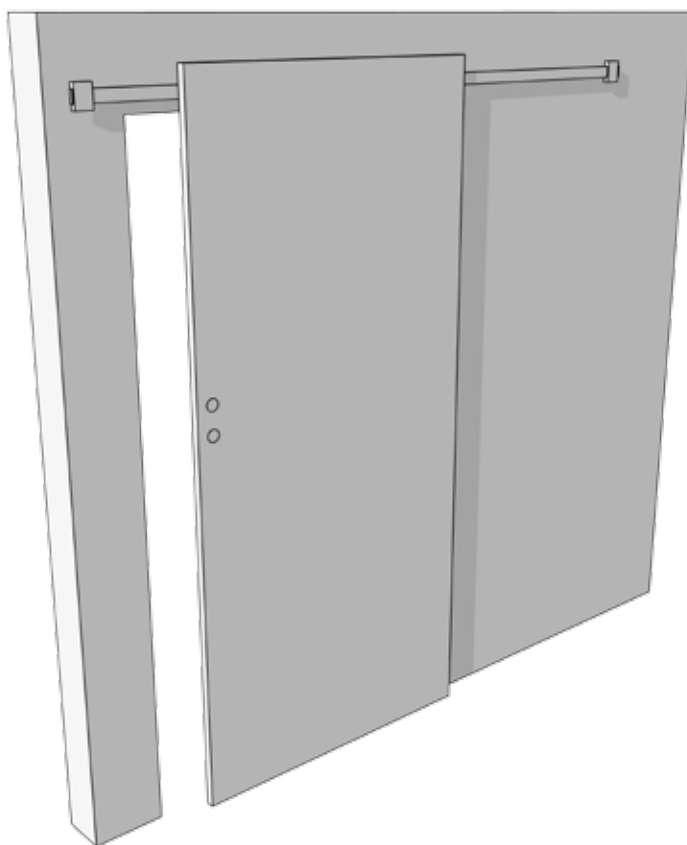


Monteringsanvisning

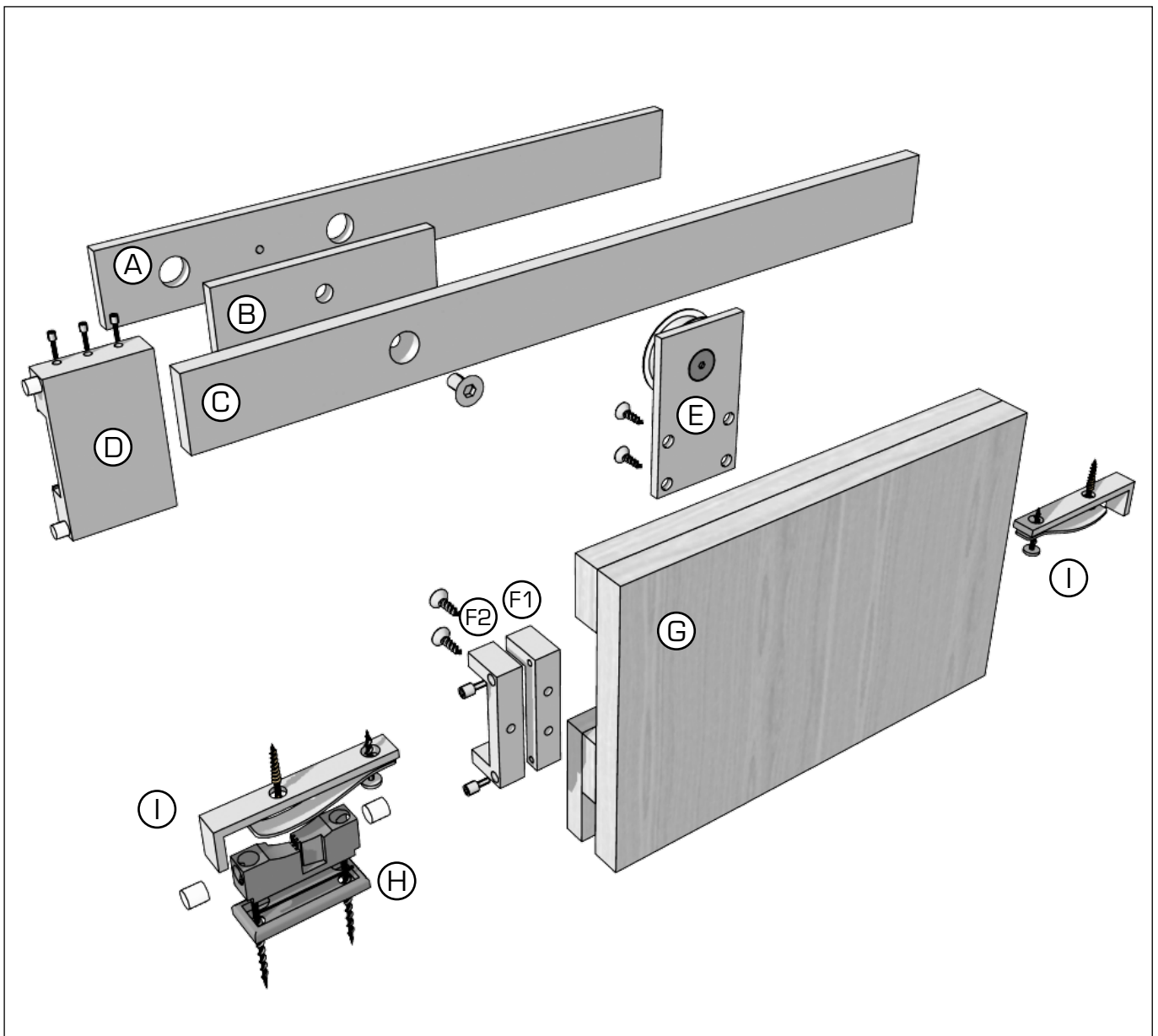
TIGER EVOLUTION 1 SKJUTDÖRR



DOORIA[®]

WWW.DOORIA.SE

Detaljlista



A: Väggskena (1 st)
B: Mellanlägg (2 st:)
8 och 12 mm
C: Skena (1 st)
D: Dörrstopp (2 st)

E: Hjulbeslag (2 st)
F: Säkerhetslås (2 st)
G: Dörrblad (4 st)
H: Dörrbladets golvbeslag (2 st)
I: Golvplatta (1 st)



DOORIA[®]

WWW.DOORIA.SE

Montering av skjutdörrsskena

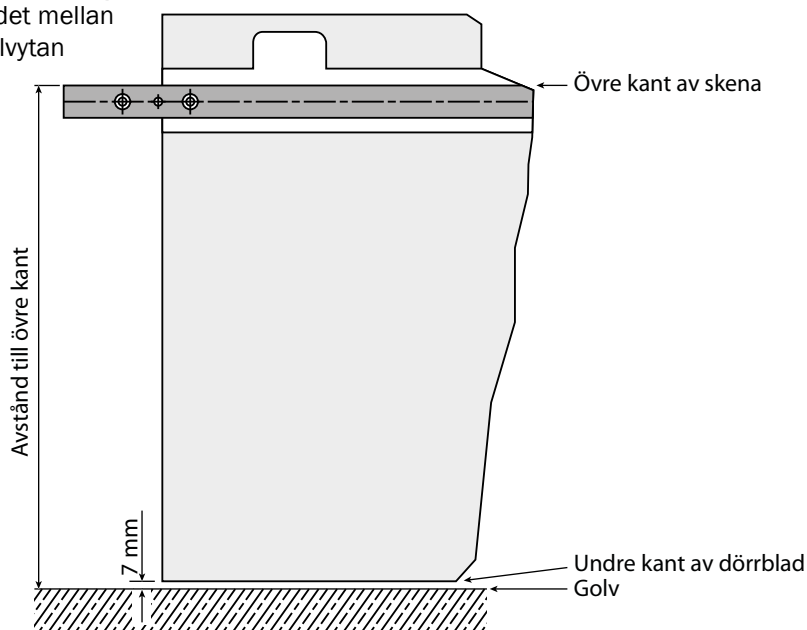
Du behöver: skruvmejsel, insexnycklar, vattenpass, penna och bormaskin.

Steg 1: Skenans höjdplacering

Med Doorias dörrblad ska avståndet mellan väggskenas (A) övre kant och golvytan vara enligt följande:

M21 = 1980 mm

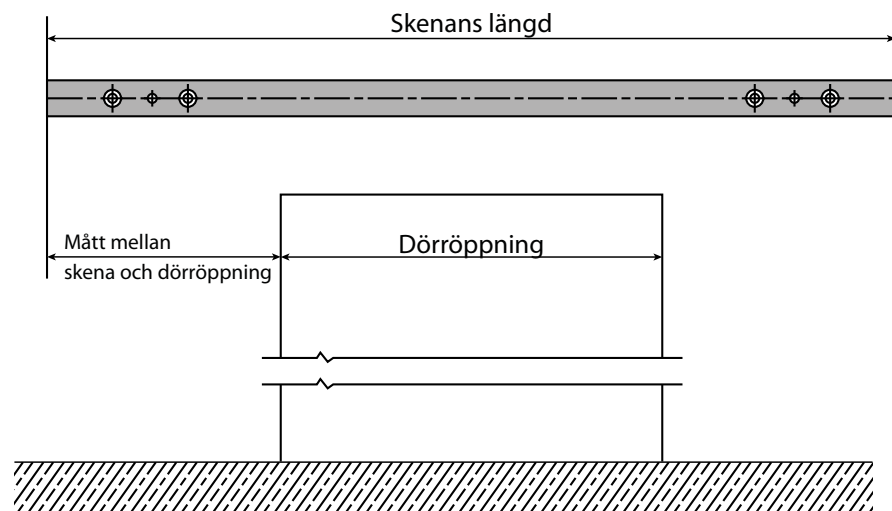
M20 = 1880 mm



Steg 2: Räkna ut skenans sidplacering

Du kan räkna ut var skenan ska placeras i sidled med hjälp av följande formel:

$$\text{Mått mellan skena och dörröppning} = \frac{\text{Skenans längd} + \text{Dörröppningens bredd}}{2} + 32$$

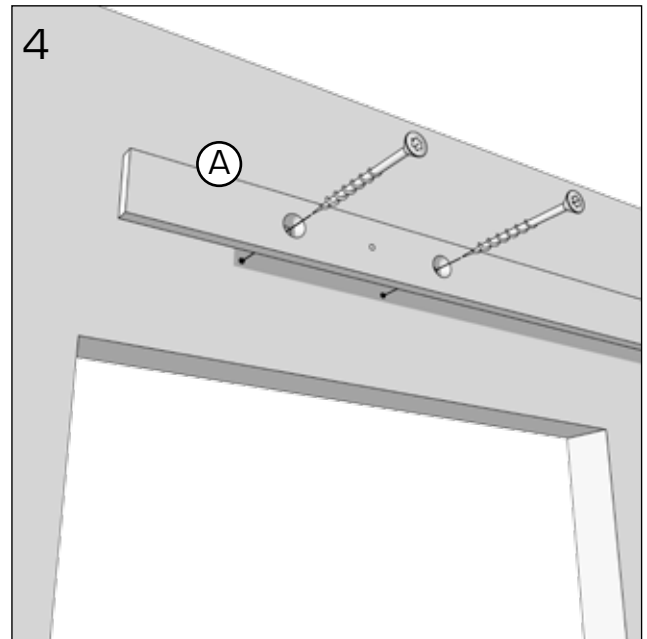
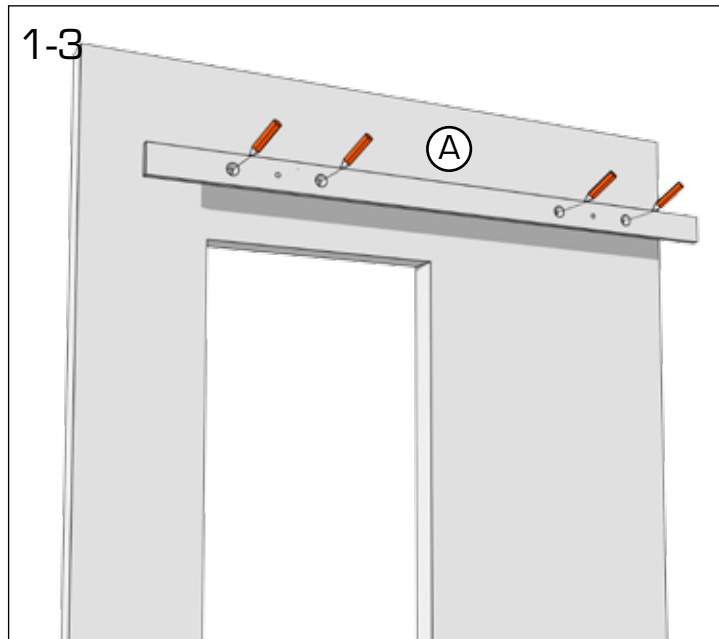


DOORIA[®]

WWW.DOORIA.SE

Steg 3: Förbered för skena

1. Håll upp skenhållare (A) i korrekt position mot väggen.
Använd de mått som steg 1 och steg 2 ger dig.
2. Kontrollera lodet med ett vattenpass.
3. Markera på väggen med en penna genom skenans hål.
4. Skruva fast skenhållaren (A) på markerade platser.
Beroende på väggens material så kan du behöva borra och plugga. Om du är osäker, be din lokala bygghandel om råd.



Steg 4: Montera skena

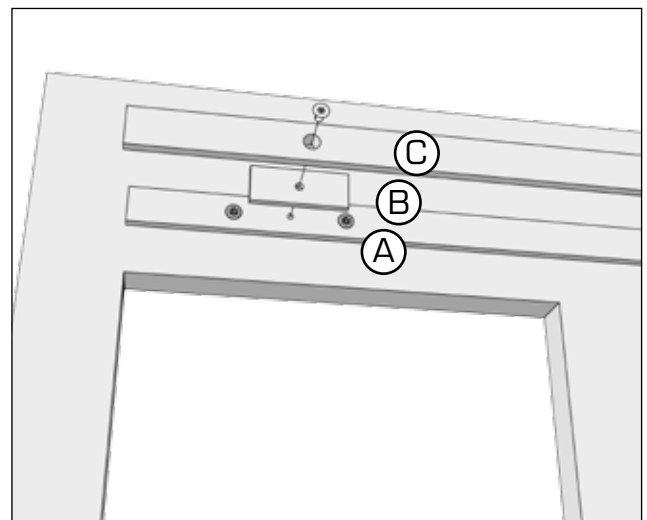
Det följer med två olika tjocka distansklossar(B) med måtten. Vilken som ska användas beror på dörrfodrets tjocklek. Välj enligt nedan:

- Utan distans = Utan foder i öppningen
- 8 mm distans = 12 mm foder i öppningen
- 12 mm distans = 15 mm foder i öppningen

Montera skena (C) på skenhållaren (A) med korrekt distanskloss (B) emellan.

Observera!

Om det är en glasdörr som ska monteras så måste distansen minst vara 12 mm.



DOORIA[®]

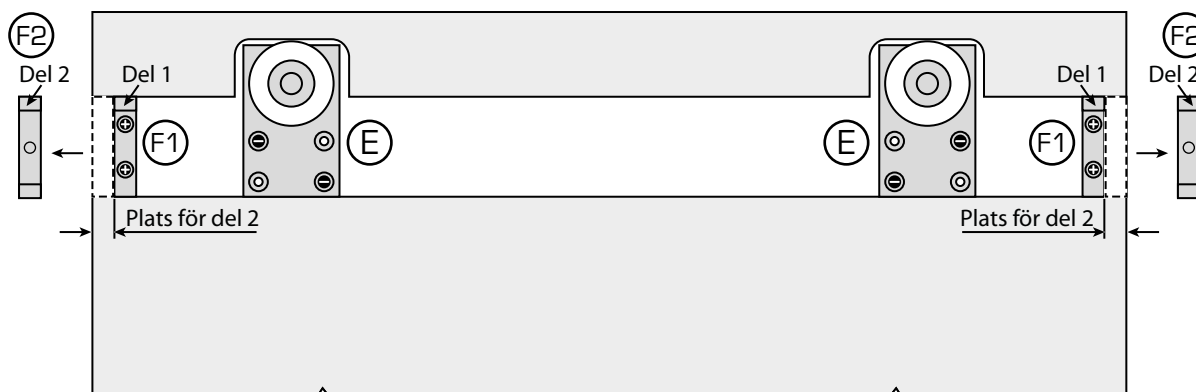
WWW.DOORIA.SE

Steg 5: Montera beslag

Glidbeslaget ska delas i två delar. Endast del 1 ska monteras på dörren i detta steg. Håll del 2 på plats (kant i kant med dörrbladet) när montage sker av del 1.

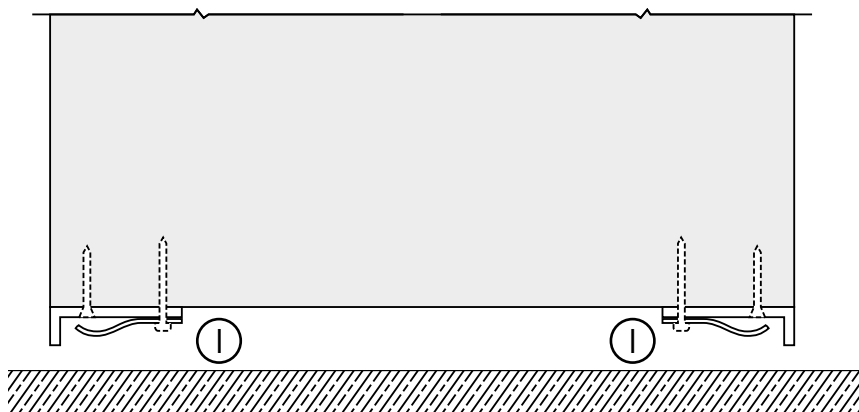
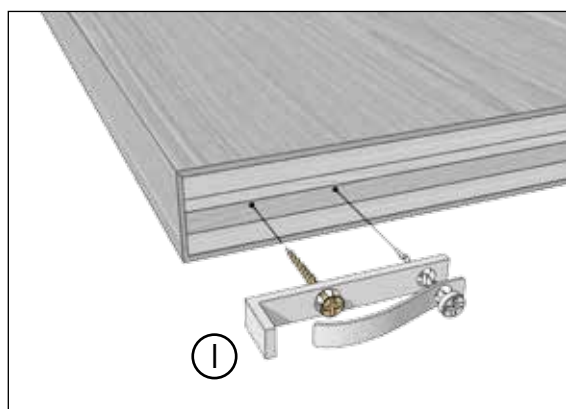
1. Förborra med 3 mm borrh.
- OBSERVERA! Borra försiktigt så du inte borrar igenom dörrbladet.
2. Skruva fast del 1 (F1) av säkerhetslåset i de förborrade hålen.
3. Skruva fast de båda hjulbeslagen (E) i de förborrade hålen. Beslaget fästes med två skruvar. De andra två hålen är i reserv om man misslyckas vid borrhandet.

OBSERVERA! Del 2 skall ej monteras nu



Steg 6: Montera dörrbladets golvbeslag

Skruva fast dörrbladets 2 golvbeslag (I) på dörrbladets undersida. Beslaget ska centreras och sitta kant i kant med dörrbladets ytterkant.



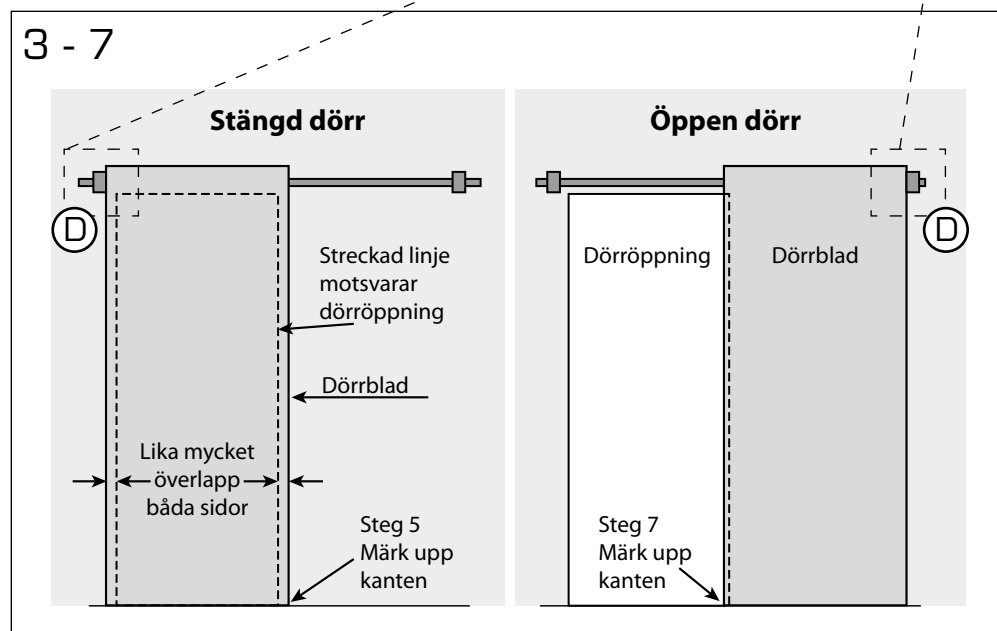
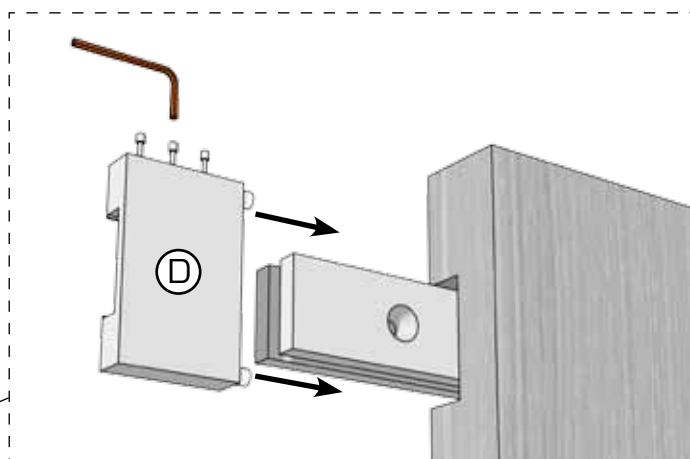
DOORIA[®]

WWW.DOORIA.SE

Steg 7: Montera dörrstopp och styrskena

Häng på dörrbladet.

1. Häng på dörrbladet på skenan.
2. Skjut försiktigt på båda dörrstoppen (D) på skenan. Skruvarna ska vara på ovansidan.
3. Skjut dörrbladet till stängt läge och placera det så att det täcker lika mycket på båda sidor om dörrhålet.
4. Flytta vänstra dörrstoppet mot dörrbladet och skruva fast det.
5. Märk upp dörrbladets högra sida på golvet.
6. Flytta dörrbladet till öppet läge och sätt högra dörrstoppet mot dörrbladet och skruva fast det.
7. Märk upp dörrbladets vänstra sida på golvet.
8. Justera styrplattan så att dörrbladet har samma mellanrum mot väggen både uppe och nere.
9. Häng av dörrbladet.



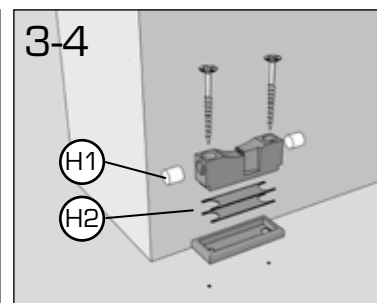
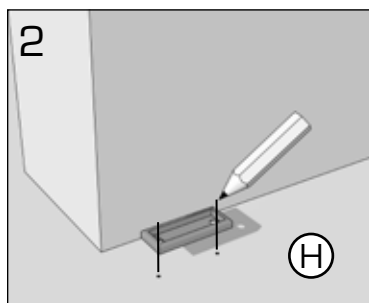
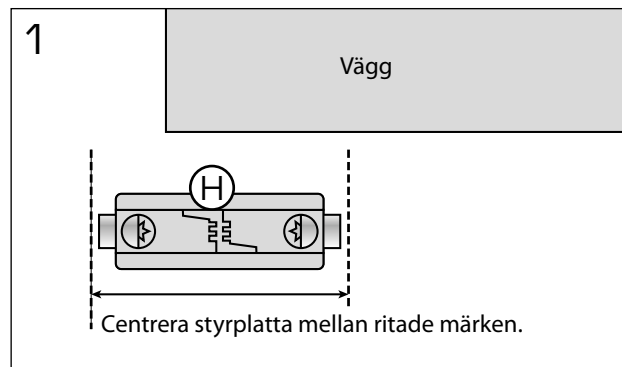
DOORIA[®]

WWW.DOORIA.SE

Steg 8: Montering av styrplatta

Styrplattan ska följa stålprofilen som sitter under dörrbladet.

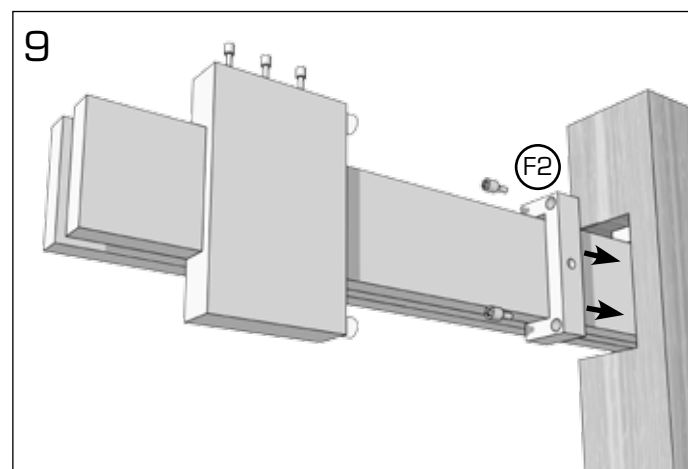
1. Placera styrplattan (H) mitt mellan de två markeringar som gjordes i steg 7.
2. Markera hålens placering med penna.
3. Höjden på styrplattan kan justeras genom att montera de medföljande mellanlägggen (H2). Börja med båda. Justering sker i steg 6.
4. Skruva fast styrplattan på markerad plats. Beroende på golvet material så kan du behöva borra och plugga. Om du är osäker, be din lokala bygghandel om råd.
5. Tryck in gummistoppen (H1) i styrplattan.
6. Häng på dörren och kontrollera att dörren stannar vid de båda ytterlägena. Dörrbladets golvbeslag ska tillsammans med styrplattan hålla fast dörren i ytterlägena.
OBSERVERA! dörrbladet ska enkelt kunna föras till och från ytterlägena. Om det är för mycket tryck på beslagen så orsakar detta överdrivet slitage. Om så är fallet behöver ett eller två mellanlägg tas bort (H2).



Steg 9: Säkra dörrblad

För att säkerställa att dörrbladet inte kan hoppa av skenan monteras del 2 (F2) i redan monterad del 1 (F1).

OBSERVERA! Denna del måste monteras för att man inte ska riskera att råka ut för skada.



DOORIA[®]

WWW.DOORIA.SE