

Monteringsanvisning  
Leveransbestämmelser  
Lagring på byggarbetsplatser  
Garantier

## **POCKETKARM FÖR SKJUTDÖRR**

150 mm modul 21

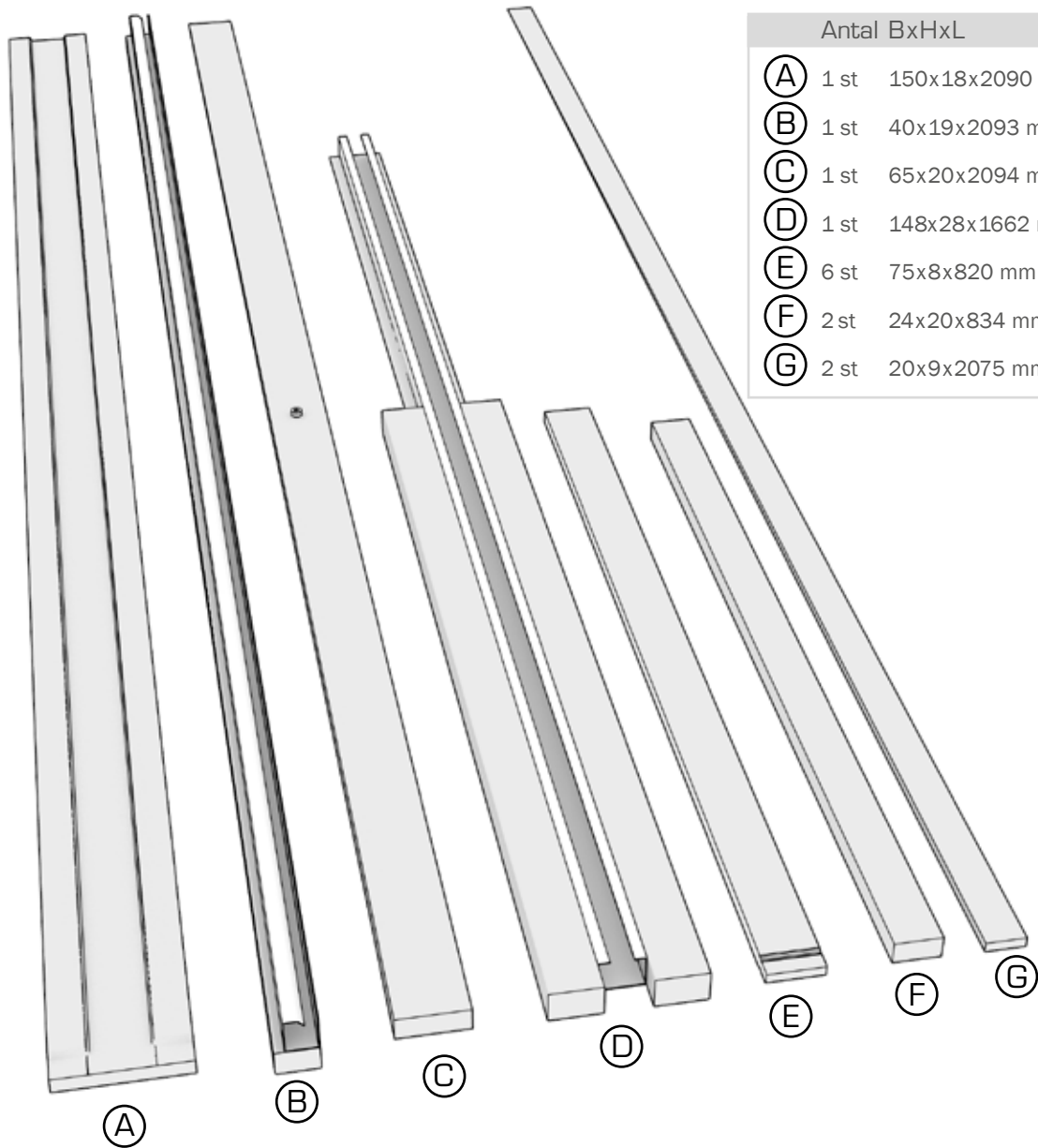
För 2 lager väggskivor på båda sidor



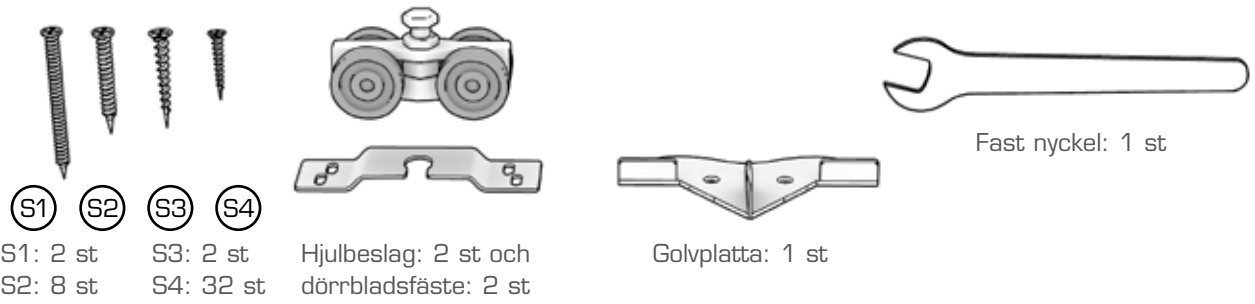
**DOORIA<sup>®</sup>**

[WWW.DOORIA.SE](http://WWW.DOORIA.SE)

# Detaljlista



Antal BxHxL	
(A)	1 st 150x18x2090 mm
(B)	1 st 40x19x2093 mm (trädetaljen)
(C)	1 st 65x20x2094 mm
(D)	1 st 148x28x1662 mm
(E)	6 st 75x8x820 mm
(F)	2 st 24x20x834 mm
(G)	2 st 20x9x2075 mm



S1: 2 st  
S2: 8 st  
S3: 2 st  
S4: 32 st

Hjulbeslag: 2 st och  
dörrbladsfäste: 2 st

Golvplatta: 1 st

Fast nyckel: 1 st

# Monteringsanvisning - Underhåll - Leveransbestämmelser

## Lagring på byggarbetsplatser - Garantier

### Karmhöjd

Karmen levereras med höjd för 204 cm höga dörrblad.  
Om det ska sättas en lägre dörr i karmen måste karmen kapas.

Om ni ska ha en 194 cm högt dörrblad skall ni kapa 100 mm i underkant på anslaget (A) och stål/trälister (B).

Inre karmdelen (C) skall kapas 100 mm i ovankant. Observera att stål/trälister har ett hål i övre delen, så att ni inte sågar bort detta.

#### OBS!

Måtten baseras på att karmen placeras på samma golvhöjd som golvet har i dörröppningen. Om golvbeläggningen är mer än 8 mm högre skall karmen höjas med det mått som överskrider 8 mm.



### Montering av skjutdörrskarm

Observera att monteringsanvisningen är illustrerad med dörröppningen på vänster sida.

Du behöver: skruvmejsel, vinkelhake, vattenpass och kilar.

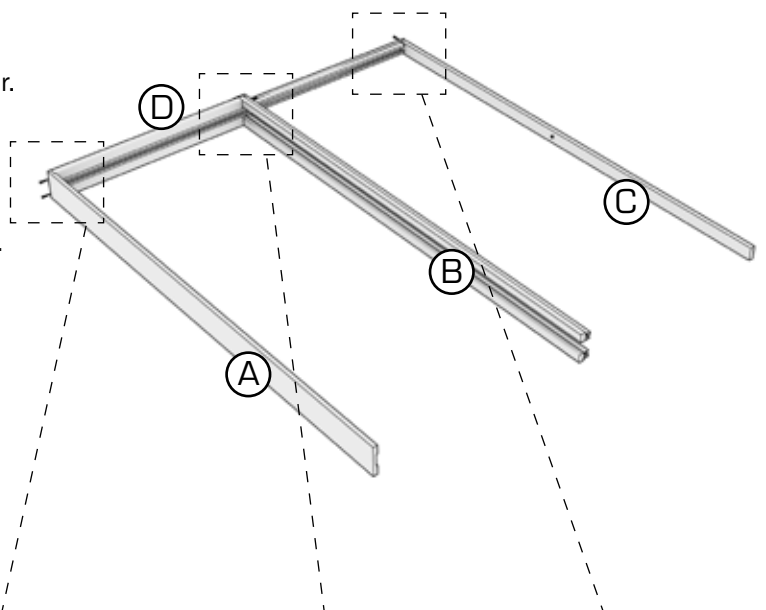
#### Steg 1:

#### Montera karmdelar och stål/trälister

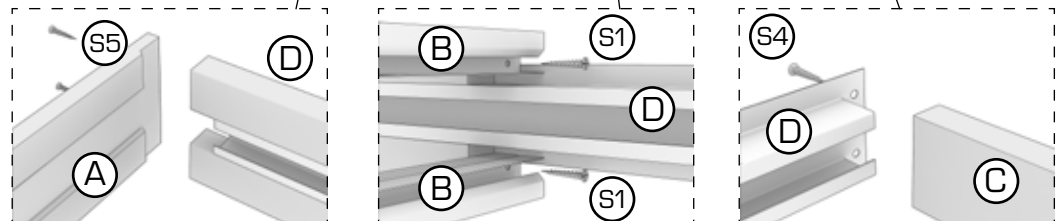
Sidostycken (A) och (B) skruvas ihop med överstycket (D). Sidostycke (A) skall ha de frästa spåren vänt inåt och sidostycke (C) skall ha stoppklossen (svart gummi) vänt inåt.

Skruva fast stål/trälister i överstycket. Det finns ett förborrat hål i stål/trälister. Observera att ytterkanten ska linjera med överstycke (D) för att få lika bredd upptill och nertill i dörröppningen.

Tänk på tvärbalksfästerna med den vikta plåtkanten ska vara vända mot varandra.



**S5**  
Rekommenderad skruv:  
4,5 x 50 mm



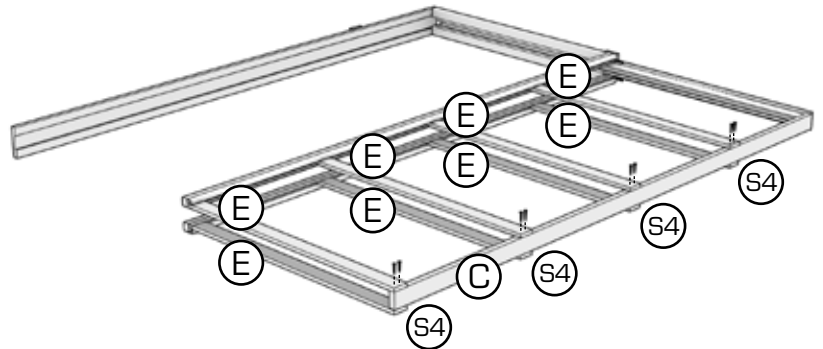
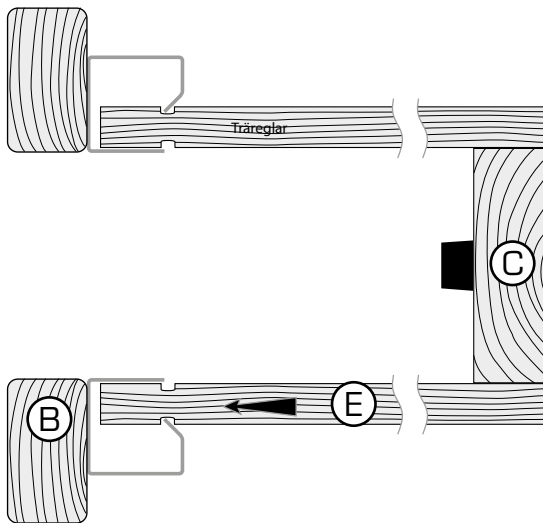
**DOORIA**<sup>®</sup>

WWW.DOORIA.SE

## Steg 2: Montera stålprofiler

De profilerade träreglarna (E) trycks in i ställisten och läggs mot sidostycke (C). Det ska vara fyra på varje sida. Höjd enligt markering på sidostycke (C). Mät att du har 90° i alla vinklar.

Sedan skruvas de fast i sidostycke (C) vid markeringarna.



## Steg 3: Montera karmen i väggen.

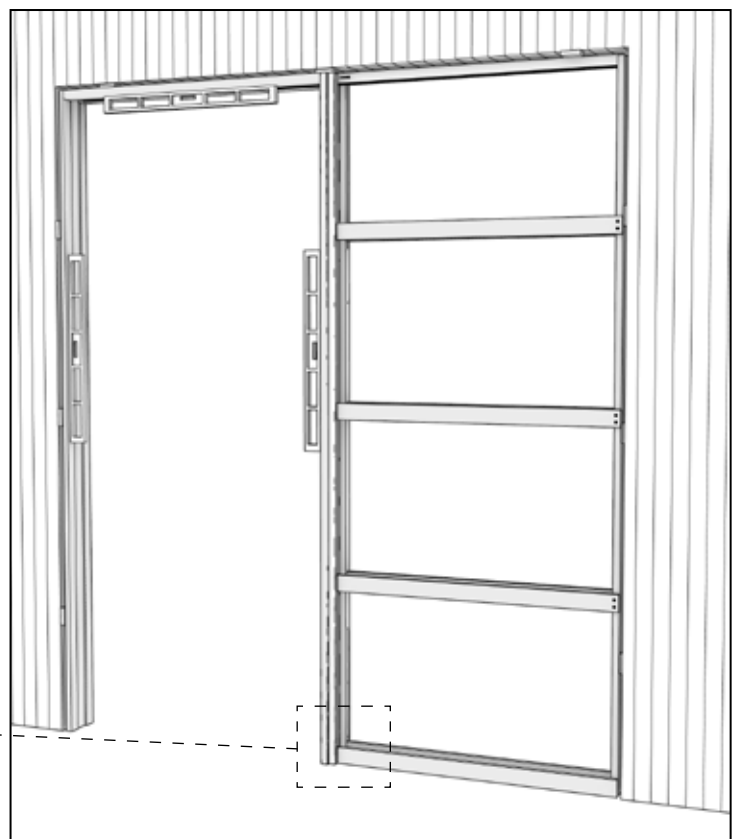
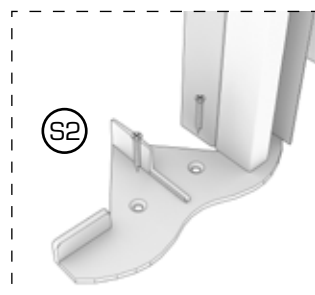
Golvplattan pressas in mellan stålprofil och trälisterna.

Ställ in karmen i vägghålet. Ställ samtidigt stål/trälisterna i golvfästet. Kila runt om karmen parvis. En kil från framsidan och en från baksidan.

Kryssmät så att det är lika långt på båda diagonalerna. Mät med vattenpass att överstycket är i våg.

Skruva fast karmen i väggen.

Kontrollera att golvplattan linjerar sidostycke (A) och (C). Skruva fast golvplattan i golvet.

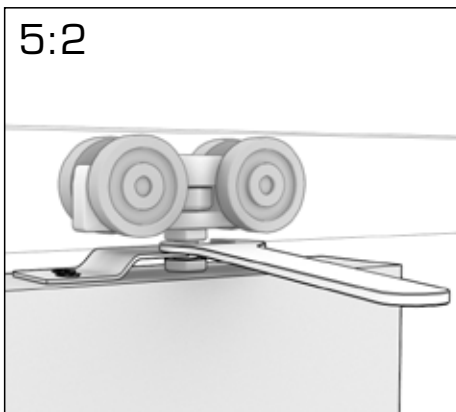
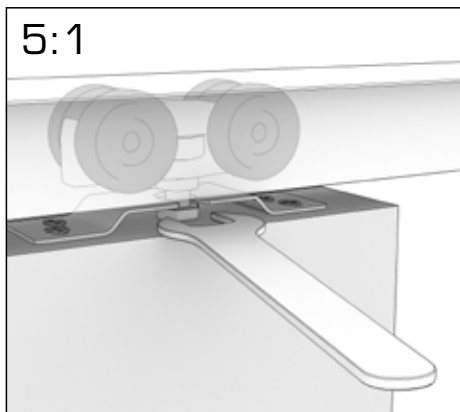
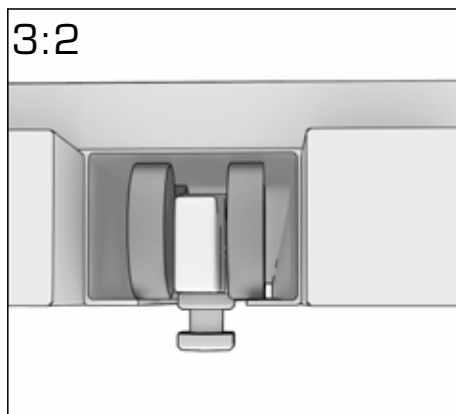
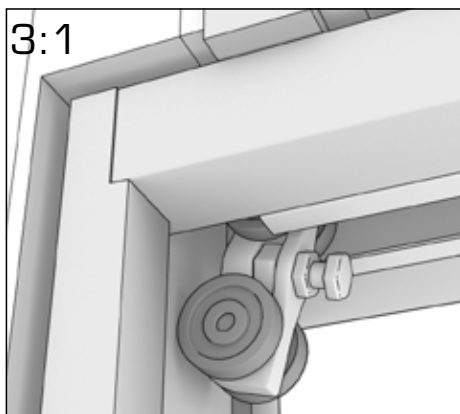
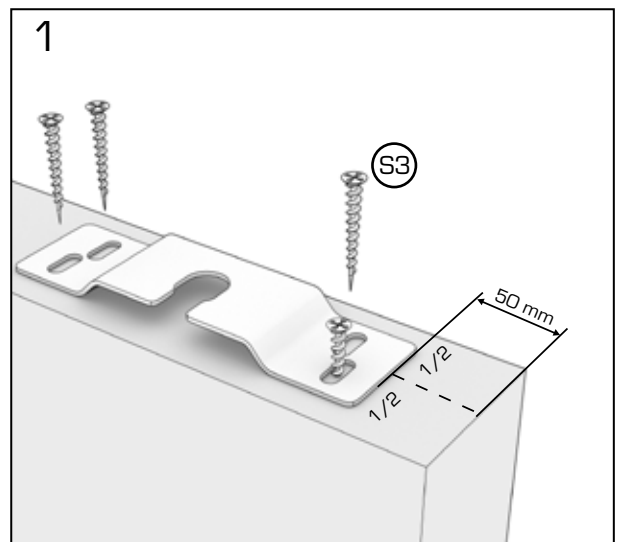


**DOORIA**<sup>®</sup>

WWW.DOORIA.SE

## Steg 4: Montering av dörrblad

1. Dörrbladsfästet ska monteras i centrum av dörrbladets bredd och ca 50 mm från dörrbladets ytterkanter.
2. De två hjulbeslagen skjuts in i ovanstyckets skena.
3. Skjut in dörrbladet delvis inuti pocketkarmen. Lyft upp dörrbladet och skjut in det innersta dörrbladsfästet i hjulbeslaget. Placera samtidigt golvplattan i dörrbladets not. Därefter skjuts det andra dörrbladsfästet i hjulbeslaget.
4. Justera dörrbladet i höjded och vinkel genom att skruva på hängselbulten (steg 4:1) med den fasta nyckeln. Därefter drar man åt muttrarna på hängselbulten så att den fixeras med dörrbladsfästet (steg 4:2).



## Steg 5: Montering av väggskivor

Använd skruv (S4) vid uppsättning av skivorna.

Observera! Var noga med att skruvspetsarna ej går för långt igenom träreglarna då de kan skada dörrbladet.



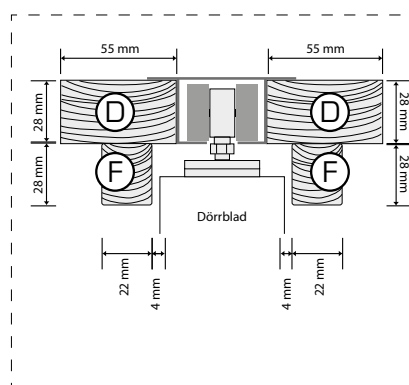
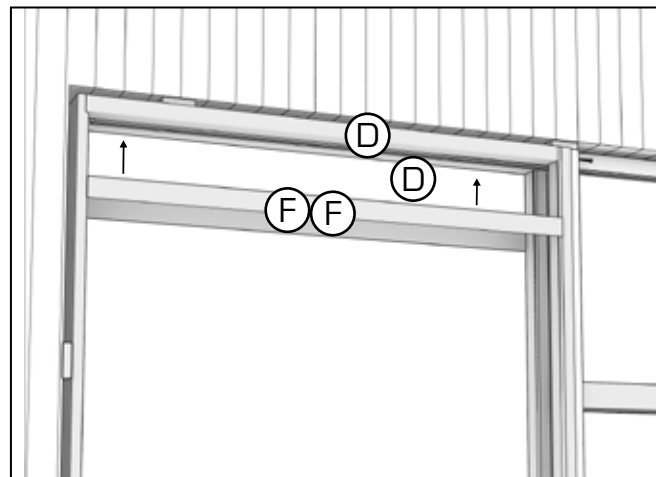
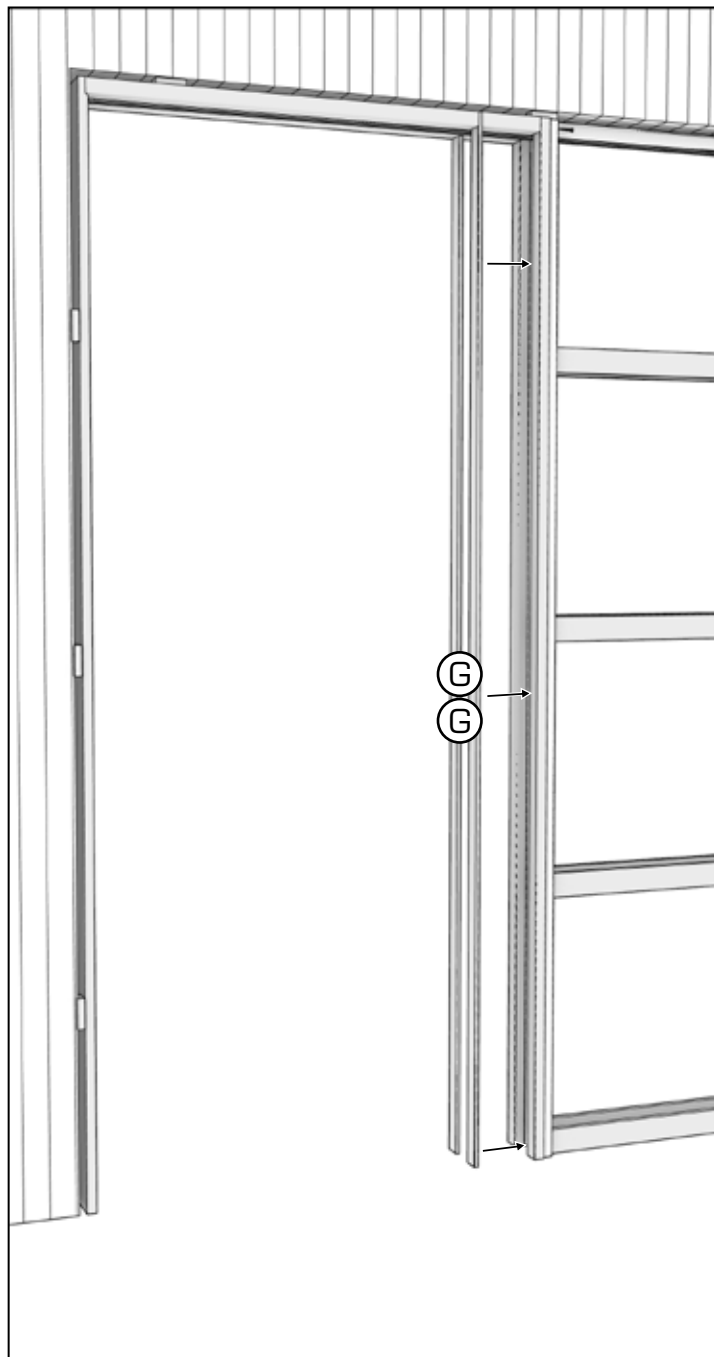
**DOORIA**<sup>®</sup>

WWW.DOORIA.SE

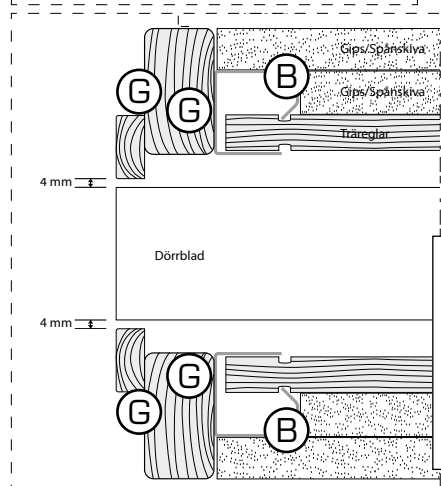
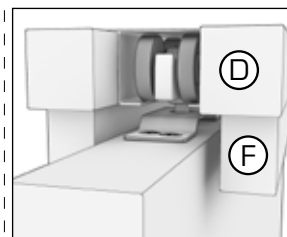
## Steg 6: Lister

Spika fast täcklisterna (G) i trä/stållisterna. En på vardera sida av karmens spaltöppning. Det ska vara ca 4 mm mellan list och dörrblad.

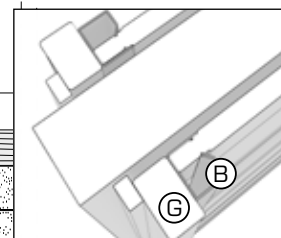
Spika sedan fast täcklisterna (F) i ovanstycket. Det ska vara ca 4 mm mellan lister och dörrblad även här.



Ovandel sett i  
genomskäring

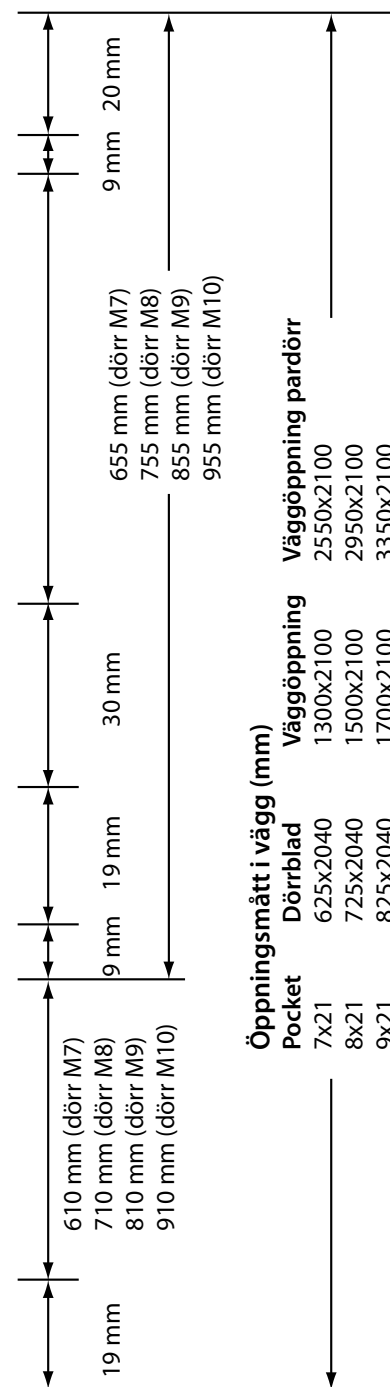
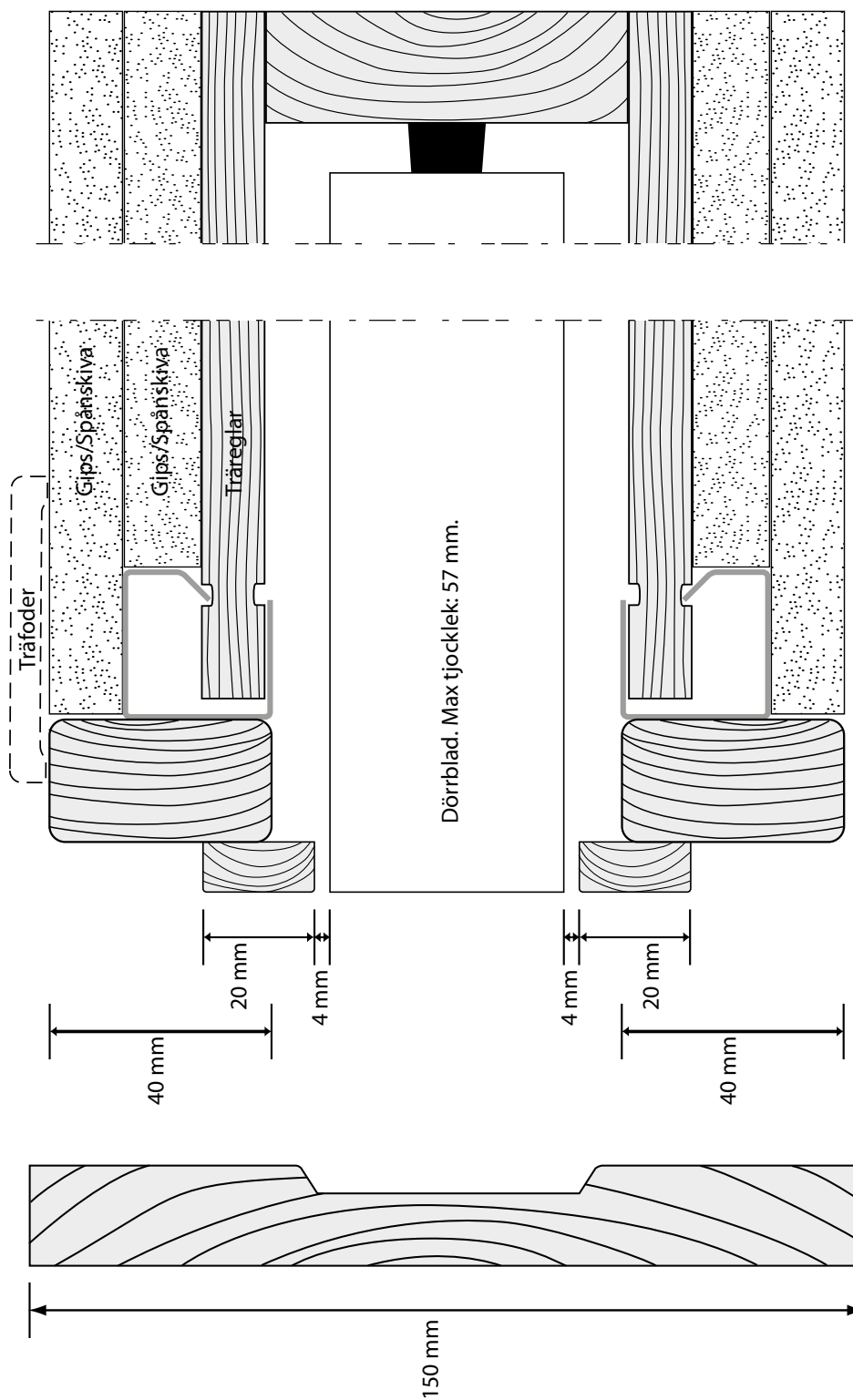


Mittprofiler sett i  
genomskäring.  
Sett ovanifrån.



**DOORIA**<sup>®</sup>

WWW.DOORIA.SE



**Öppningsmått i vägg (mm)**

Pocket	Dörrblad	Väggöppning	Väggöppning pardörr
7x21	625x2040	1300x2100	2550x2100
8x21	725x2040	1500x2100	2950x2100
9x21	825x2040	1700x2100	3350x2100
10x21	925x2040	1900x2100	3750x2100

**Pardörrar**

Vid montage av pardörrar används två pocketsatser



**DOORIA®**

WWW.DOORIA.SE

# Skötselanvisning Dooria innerdörrar

Trä är ett levande material som påverkas och förändras vid fukt- och temperaturväxlingar. Se till att hålla rummets temperatur och relativa luftfuktighet så konstant som möjligt genom god uppvärmning och god ventilation.

För att undvika allt för stora rörelser i trämateriallet skall relativa fuktigheten (RF) vara inom intervallet 30–60%. Eftersom det är innerdörrar bör samma klimat råda på båda sidor.

Var observant på olika träslags tekniska egenskaper såsom hårdhet, intryck- och repkänslighet, färg mm.

Skydda dörren mot väta och torka bort allt spill omedelbart.

## Städning

Gör till rutin att avlägsna synlig smuts. Dammsugning med fast borstmunstycke avlägsnar de flesta torra partiklar. Fukttorkning med en hårt urviden skurduk utförs vid behov. I vattnet kan tillsättas några droppar såpa eller mildt syntetiskt rengöringsmedel, typ handdiskmedel utan ammoniak. Använd aldrig genomvåt trasa.

## Klarlackerade, laserade, betsade eller täckmålade dörrar

### Underhåll

Dörrens lackyta underhålls genom överlackering vid behov. En förutsättning är att dörren inte behandlats med vax eller polish. Före lackering skall dörren mellanslipas med fint slippapper/slipnät, 150 eller finare. Torka av med en luddfri, urviden torkduk före lackering. Använd en vattenburen lack av god kvalitet.

### Renovering

Skador kan överlackeras efter rengöring och en lätt puts med ett fint slippapper. Detta förutsätter dock att dörren inte behandlats med vax eller polish. Om så är fallet måste det tidigare lackskiktet helt slipas bort före behandling.

### Fläckborttagning

Avlägsna fläckar innan de hunnit torka in i lacken och eftertorka om nödvändigt med rent vatten. Använd en väl urviden trasa. En lackerad dörr skadas av för mycket och hett vatten, starka rengöringsmedel som t ex perkloretylen, thinner, aceton och T-sprit. Använd därför dessa fläckborttagningsmedel med stor försiktighet.

*OBS! Slipning med stålull och skurnylon kan repa lacken.*

### Fläckar av:

### Tas bort med:

Choklad, fett, frukt, glass, grädde, juice, kaffe, läsk, saft, te, vin, ägg, öl, exkrementer, kräkningar, urin	Neutralt eller svagt alkaliskt rengöringsmedel utan ammoniak utspätt i ljummet vatten
Asfalt, gummi, olja, skokräm, sot, svårare fläckar av choklad och fett	Tvättnafta, lacknafta
Färgkriter, läppstift, tusch	T-sprit 50% (späd med vatten)
Stearin, tuggummi	Kylspreja eller lägg en plastpåse med isbitar på fläcken. Skrapa sedan försiktigt
Blod	Kallt vatten

*OBS! Bearbetad yta får nästan alltid annorlunda utseende efter bättring.*



**DOORIA®**

WWW.DOORIA.SE

# Skötsel­anvisning Dooria innerdörrar

## Oljade dörrar

Oljade dörrar levereras endast grundoljade och skall snarast efterbehandlas med möbelolja. Smärre blanka ytor kan finnas och beror på ett visst oljeöverskott. Vid första behandlingstillfället är det lämpligt att slipa de blanka partierna och dörrbladens yta i samband med oljningen. Använd då ett fint sandpapper, grovlek 220–320 och slipa i fiberriktningen. Hårda partier i trästrukturen förblir ofta blanka då dessa inte absorberar olja på samma sätt som mjuka partier.

## Underhåll

Underhållet avgörs av hur hårt slitaget dörren utsatts för. Normalt utförs det första underhållet ca 2–3 månader efter grundbehandlingen/ibruktagandet. En oljad dörr skall under dess första år regelbundet ges periodiskt underhåll i offentlig miljö, i privat miljö endast vid behov. En tumregel för periodiskt underhåll i offentlig miljö är vid normalslitage 1–3 gånger/år. Torrpoler­ing då och då höjer finishen. Gnugga med en mjuk trasa.

Fördelen med oljebehandling är att man kan punktförbättra samt underhålla en del av ytan. Vid ojämnt slitage av dörren, t ex området nära handtaget, skall dessa ytor underhållsoljas oftare än övrig yta. Använd erforderlig skyddsutrustning och söj för god ventilation. Läs instruktionerna på förpackningen.

Använda trasor dränks i vatten och/eller läggs i plåtburk med tättslutande lock för att förhindra självantändning.

Verktygen rengörs i lacknafta. Oljebehandling får inte utföras i närheten av öppen eld eller heta föremål. Rökning får inte förekomma under behandlingens gång. Ovanstående gäller för lösningsmedelbaserade oljor, det finns vattenbaserade alternativ. Kontrollera alltid med din oljetillverkare vad som gäller angående skydds- eller säkerhetsutrustning.

## Fläckborttagning

Ta bort fläckar regelbundet. För bästa resultat bör fläckar avlägsnas när de är färska och inte hunnit torka in i dörren. Eftertorka om nödvändigt med rent vatten.

Använd en väl urvriden trasa. En oljad dörr skadas av för mycket vatten, starka alkaliska rengöringsmedel och kraftiga lösningsmedel. Följ fläckschemat nedan.

Börja med steg 1 och fortsatt nedåt genom schemat tills fläcken ger med sig.

- Steg 1** Svag såplösning, eventuellt kompletterad med bearbetning av fläcken med vit nylonduk.
- Steg 2** Byt ut såplösningen mot tvättnafta samt bearbeta fläcken med vit nylonduk.
- Steg 3** Slipa bort fläcken med grön nylonduk eller fint slippapper (min 180-korn). Slipa i fiberriktningen.
- Steg 4** Om fläcken ej går bort på annat sätt, skrapa med rakblad, kniv eller sickel.

Om fläckborttagningen orsakar nedmattning av ytan eller ljusa fläckar, komplettera punktvis med olja.

Använd trasa eller pensel, vänta 15–20 minuter, efterpola för hand med röd eller vit nylonduk. Upprepa om det är nödvändigt.

*OBS! Bearbetad yta får nästan alltid annorlunda utseende efter bättring.*



**DOORIA**<sup>®</sup>

WWW.DOORIA.SE

# Leveransbestämmelser - Lagring på byggarbetsplatser - Garantier

## Leveransbestämmelser

Allt gods åtföljs av följesedel.

Köparens mottagningskontroll skall vid godsets ankomst omfatta avstämning mot följesedel samt utifrån synliga skador/fel.

Då godset avemballeras eller i annat fall innan godset används, skall mottagningskontrollen fullföljas med efter godsets art anpassad omsorg.

Om montering är gjord av felaktig vara anses felet som accepterat.

Skada som ej är synlig vid mottagandet anmäls till Dooria snarast, dock senast inom 7 dagar.

Synlig skada eller minskning av godset anmäls omgående till Dooria och noteras på fraktsedeln. Godsutlämnaren bestyrker noteringen med signatur och bilnummer.

Ska en entreprenad montera dörren ska kunden efter avemballering kontrollera om varan har några synliga skador eller uppenbara fel. Detta innan montering sker.

Efter monteringen är slutförd ska köparen åter kontrollera dörren.

Reklamerar köparen ej inom föreskriven tid, trots att han upptäckt eller skulle ha upptäckt fel eller brist, förlorar han rätten att framställa anspråk på grund därav.

Reklamationen skall göras eller bekräftas skriftligen och innehålla uppgift om felets art och ungefärlig omfattning, respektive bristens storlek.

Vid eventuell reklamation, bedöms dörren enligt normer som finns redovisade i svensk standard, SIS 81 73 04/ 81 73 03.

## Lagring på byggsplatsen

Dörrarna skall förvaras i torrt och väl ventilerat utrymme, stående eller liggande på väl avvägda underlag minst 10 cm över golv på så sätt att utskjutande beslag ej skadar intillvarande dörrar. Beslag etc som levereras separat skall förvaras inomhus.

## Byggfukt

För att undvika skador på dörrar pga byggfukt bör en noggrann uttorkning och utfuktning ske under byggnadstiden. Exempel på skador orsakade av byggfukt kan vara svällningar, färgavlagringar, krackeleringar etc.

## Garantier

2 års fabriksgaranti

2 års färg- & lackgaranti

OBS! Toppförseglingens färg förändras naturligt med tiden.

Dörrbladet kan vid hög värme och starkt solljus ändra form, men återgår till ursprunglig form vid normal temperatur.

OBS! Garantierna gäller inte på egen ytbehandling av produkterna.

Var vänlig notera att garantier förutsätter att montering och underhåll är utfört på ett korrekt sätt.

Felaktigt monterad dörr omfattas ej av produktgaranti.

Av kund reklamerad dörr, ej korrekt monterad, förbehåller vi oss rätten att debitera kostnader för besiktning.



**DOORRIA**<sup>®</sup>

WWW.DOORRIA.SE