

Monteringsanvisning
Underhåll
Leveransbestämmelser
Lagring på byggarbetsplatser
Garantier

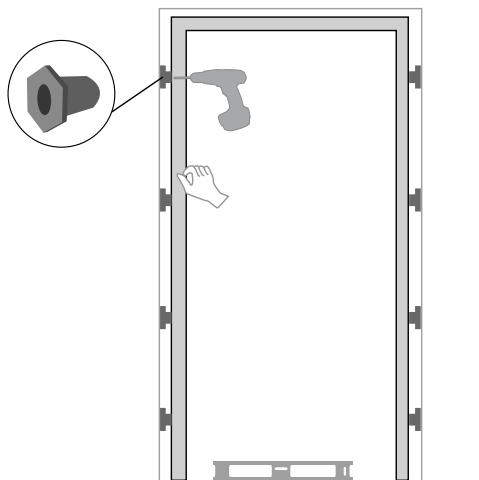
MASSIVDÖRR



DOORIA[®]

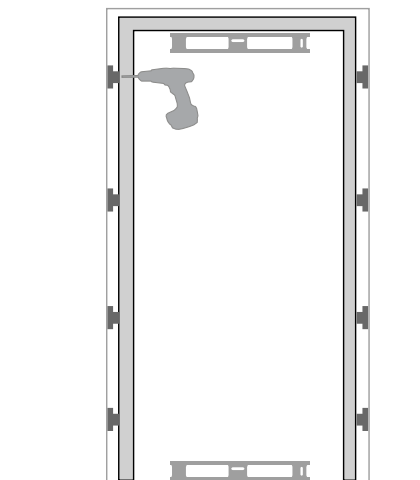
WWW.DOORIA.SE

Monteringsanvisning vid infästning av dörrkarmar



Steg 1: Inpassning

- Kontrollera väggöppningens mått.
Karmbredd + max 20 mm, höjd + 10 mm.
- Kontrollera att golvet är i våg.
- Fördela utrymmet jämt mellan karm och vägg.
- Kläm fast karmen med övre hylsorna.
Infästningspunkter = 8 alt. 16 per karm.



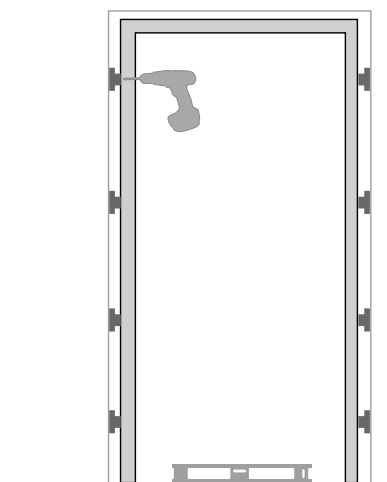
Steg 2: Justera smygdjupet

- Justera karmens läge i smygen.
- Kontrollera att överstycket är i våg.
Normalt ska gångjärnssida och vägg ligga i liv.
- Om golvet lutar, palla under den karmsida som ligger lägst så att de båda karmsidorna står på samma nivå.



Steg 3: Fastsättning av karmen

- Fäst gångjärnssidan och loda med långt vattenpass. b) Fäst blecksidan upptill
- Kontrollera diagonalmåttet. d) Häng in ev. malldörr
- Justera blecksida i lod. f) Fäst blecksidan i nedre fästpunkten. g) Kontrollera att karmsidorna är parallella. h) Kontrollera springmåttet (2 mm på varje sida)



Steg 4: Justering vid behov

Efterjustering av karmen kan utföras utan att fästskruvarna behöver lossas.



DOORIA[®]

WWW.DOORIA.SE

Monteringsanvisning vid infästning av innerdörrkarm

Innan montering av innerdörrkarm

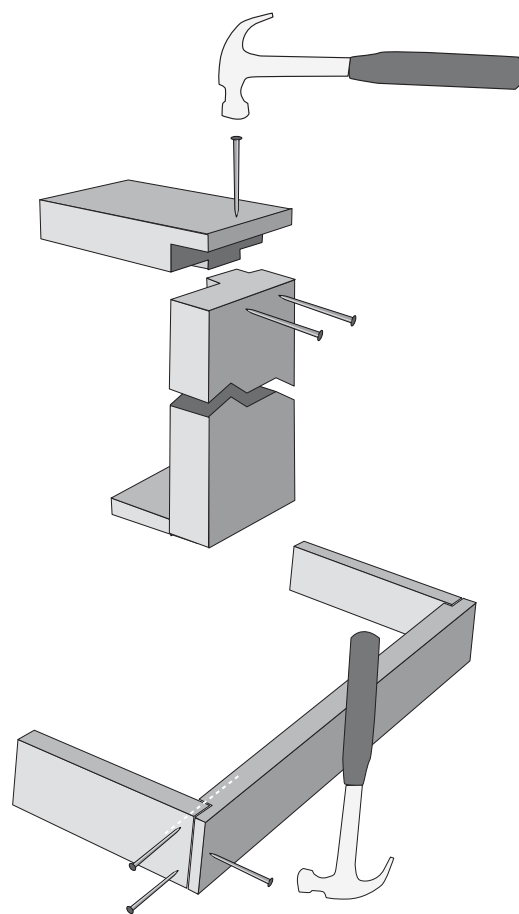
så kontrollera väggöppningens mått och bestäm om dörren ska vara höger eller vänsterhängd.

Steg 1: Vänd karmstyckena rätt (för höger alt. vänster hängd dörr) och spika ihop dem.

(spik 75 x 28 mm)

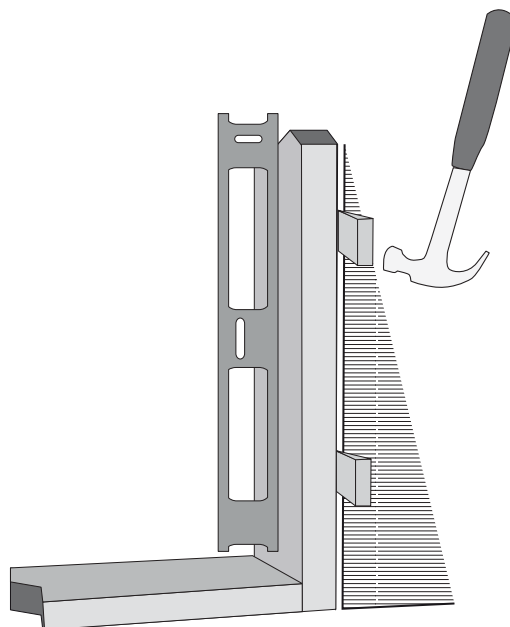
Fäst först ovanstycket i båda sidostyckena och avsluta med att sätta dit tröskeln.

Slå spiken rakt in och var försiktig så du inte skadar karmen.



Steg 2: Sätt karmen på plats och fixera den med kilar från båda hållen.

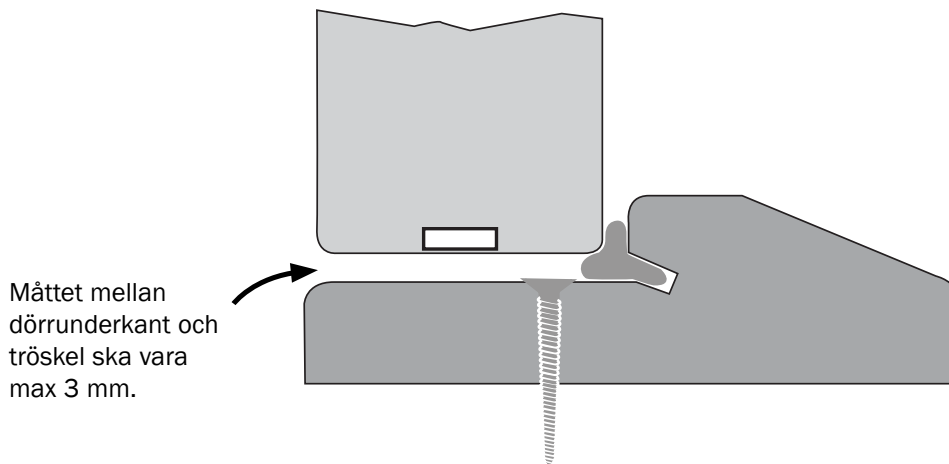
Kontrollera att gångjärnssidan är i lod, och palla upp under tröskeln om golvet inte är i lod. Fäst gångjärnssidan först och därefter låssidan.



DOORIA[®]

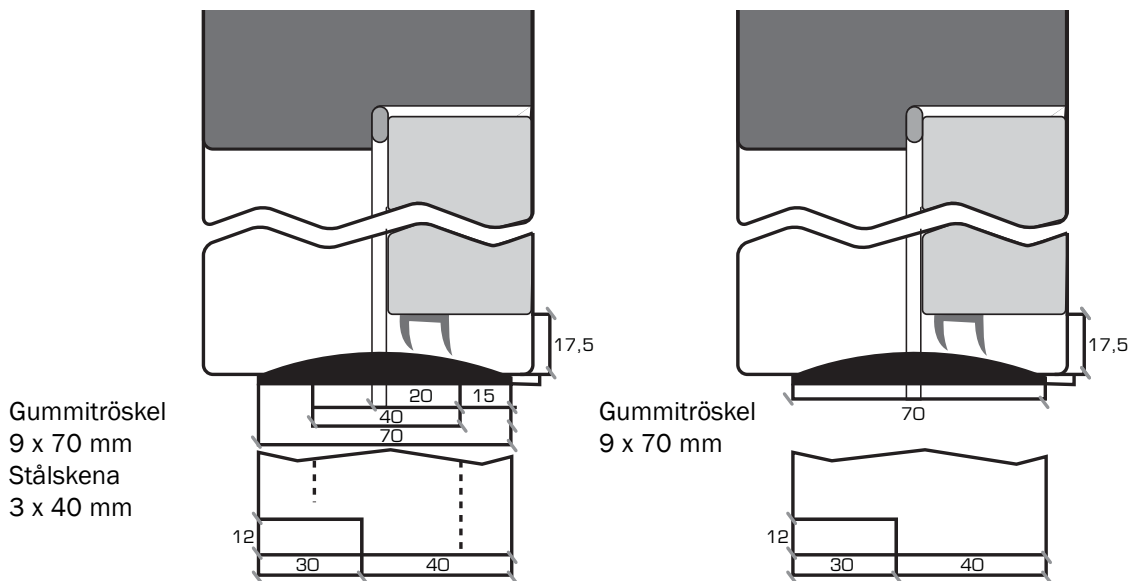
WWW.DOORIA.SE

Monteringsanvisning tröskelmontage vid montering av dörrkarmar



Steg 1: Skruva tröskeln enligt standard vid infästning i undeliggande golv, med eller utan plugg beroende på val av skruv. (Kontrollera att skruven ej träffar golvvärmeledning eller annan rörläggning.)

Fogning mellan golv och tröskel utföres enligt krav på brand- och /eller ljudisolering.



Steg 2: Gummitrösklar levereras i fallande längd vilka tillkapas och slitsas på plats, (mått enligt ovan). Trösklarna limmas därefter med kontaktlim eller monteringslim för PVC eller gummi. Gummitrösklarna limmas mot golvet innan golvmattorna läggs.

OBS! Kontrollera att karmsidorna står mot golvet för rätt avstånd mellan dörrblad och tröskel.



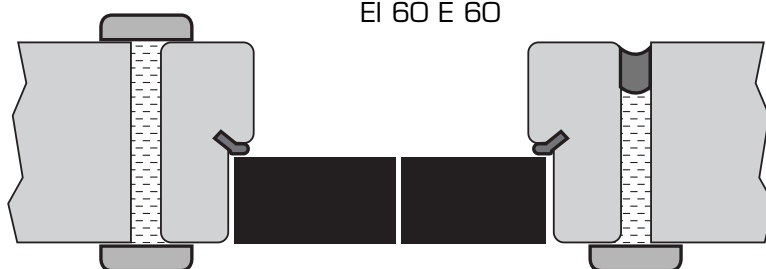
DOORIA[®]

WWW.DOORIA.SE

Monteringsanvisning drevning/isolering vid montering av dörrkarmar

Alt 1

Drevas med Rockwool brandtät 585-00 eller likvärdig enl. fabr. anvisningar. drevet kan täckas med foder, täcklister el. godkänd brandfogmassa med ev. bottenlist.



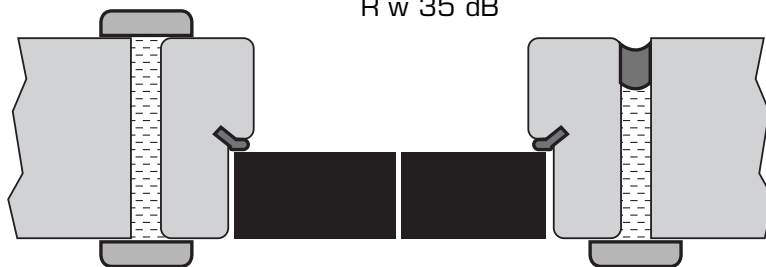
Brandklass: EI 15 E 15
EI 30 E 30
EI 60 E 60

Alt 2

Invändig tätning med fogmassa och branddrev t ex. Rockwool brandtät 585-00 eller likvärdig.

Alt 1

Isolering med packad mineralull. in- och utvändigt foder eller täcklist.



Ljudklass: R'w 25 dB
R'w 30 dB
R'w 35 dB

Alt 2

Isolering med packad mineralull. Eventuell fogning och bottenlist.

Alt 1

Isolering med packad mineralull. in- och utvändigt täcklist plus fogmassa på ena sidan.



Ljudklass: R'w 40 dB
60mm dörrar levereras falsade.

Alt 2

Isolerad med packad mineralull. Fogning på båda sidor.



DOORIA[®]

WWW.DOORIA.SE

Skötselansvisning Dooria massiva dörrar

Rekommendationer för rengöring av laminat

Rengöring och underhåll:

Undvik polerande och repande rengöringsmedel.

Syror och starka färgämnen bör avlägsnas omedelbart.

	TORR TRASA	FUKTIG TRASA	VARMT VATTEN OCH RENGÖRINGSMEDEL	ICKE REPANDE RENGÖRINGSMEDEL	SPRIT	ACETON ELLER FÄRGBORT-TAGNINGSMEDEL
Alkohol			X	X	X	
Bläck/kulspets			X	X		
Blekmedel		X	X	X		
Blod			X	X		
Kalk/krita		X	X	X		
Decinficeringsmedel		X				
Damm	X					
Färg Permanent					X	X
Färg Vattenlöslig			X	X		
Fingeravtryck		X	X	X		
Handkräm		X	X	X		
Läppstift			X	X		
Nagellack						X
Nikotin			X	X		
Olja, veg el mineral		X	X	X		
Lösningsmedelbaserad färg					X	
Vattenbaserad färg			X	X		
Parfym			X	X	X	
Schampo		X	X	X		
Skokräm					X	
Tvålrester		X	X	X		
Te, kaffe		X	X	X		
Tandkräm		X	X	X		
Urin		X	X	X		
Vaxkrita					X	



DOORIA[®]

WWW.DOORIA.SE

Skötselanvisning Dooria innerdörrar

Trä är ett levande material som påverkas och förändras vid fukt- och temperaturväxlingar. Se till att hålla rummets temperatur och relativa luftfuktighet så konstant som möjligt genom god uppvärmning och god ventilation.

För att undvika allt för stora rörelser i trämaterialiet skall relativa fuktigheten (RF) vara inom intervallet 30–60%. Eftersom det är innerdörrar bör samma klimat råda på båda sidor.

Var observant på olika träslags tekniska egenskaper såsom hårdhet, intryck- och repkänslighet, färg mm.

Skydda dörren mot väta och torka bort allt spill omedelbart.

Städning

Gör till rutin att avlägsna synlig smuts. Dammsugning med fast borstmunstycke avlägsnar de flesta torra partiklar. Fukttorkning med en hårt urvriden skurduk utförs vid behov. I vattnet kan tillsättas några droppar såpa eller mildt syntetiskt rengöringsmedel, typ handdiskmedel utan ammoniak. Använd aldrig genomvåt trasa.

Klarlackerade, laserade, betsade eller täckmålade dörrar

Underhåll

Dörrens lackyta underhålls genom över-lackering vid behov. En förutsättning är att dörren inte behandlats med vax eller polish. Före lackering skall dörren mellanslipas med fint slippapper/slipnät, 150 eller finare. Torka av med en luddfri, urvriden torkduk före lackering. Använd en vattenburen lack av god kvalitet.

Renovering

Skador kan överlackeras efter rengöring och en lätt puts med ett fint slippapper. Detta förutsätter dock att dörren inte behandlats med vax eller polish. Om så är fallet måste det tidigare lackskiktet helt slipas bort före behandling.

Fläckborttagning

Avlägsna fläckar innan de hunnit torka in i lacken och eftertorka om nödvändigt med rent vatten. Använd en väl urvriden trasa. En lackerad dörr skadas av för mycket och hett vatten, starka rengöringsmedel som t ex perkloretylen, thinner, acetone och T-sprit. Använd därför dessa fläckborttagningsmedel med stor försiktighet.

OBS! Slipning med stålull och skurnylon kan repa lacken.

Fläckar av:

Choklad, fett, frukt, glass, grädde, juice, kaffe, läsk, saft, te, vin, ägg, öl, exkrementer, kräkningar, urin	Neutralt eller svagt alkaliskt rengöringsmedel utan ammoniak utspätt i ljummet vatten
Asfalt, gummi, olja, skokräm, sot, svårare fläckar av choklad och fett	Tvättnafta, lacknafta
Färgkriter, läppstift, tusch	T-sprit 50% (spädd med vatten)
Stearin, tuggummi	Kylspreja eller lägg en plastpåse med isbitar på fläcken. Skrapa sedan försiktigt
Blod	Kallt vatten

Tas bort med:

OBS! Bearbetad yta får nästan alltid annorlunda utseende efter bättring.



DOORIA[®]

WWW.DOORIA.SE

Skötsel­anvisning Dooria innerdörrar

Oljade dörrar

Oljade dörrar levereras endast grundoljade och skall snarast efterbehandlas med möbelolja. Smärre blanka ytor kan finnas och beror på ett visst oljeöverskott. Vid första behandlingstillfället är det lämpligt att slipa de blanka partierna och dörrbladens yta i samband med oljningen. Använd då ett fint sandpapper, grovlek 220–320 och slipa i fiberriktningen. Hårda partier i trästrukturen förblir ofta blanka då dessa inte absorberar olja på samma sätt som mjuka partier.

Underhåll

Underhållet avgörs av hur hårt slitaget dörren utsatts för. Normalt utförs det första underhållet ca 2–3 månader efter grundbehandlingen/ibruktagandet. En oljad dörr skall under dess första år regelbundet ges periodiskt underhåll i offentlig miljö, i privat miljö endast vid behov. En tumregel för periodiskt underhåll i offentlig miljö är vid normalslitage 1–3 gånger/år. Torrpoler­ing då och då höjer finishen. Gnugga med en mjuk trasa.

Fördelen med oljebehandling är att man kan punktförbättra samt underhålla en del av ytan. Vid ojämnt slitage av dörren, t ex området nära handtaget, skall dessa ytor underhållsoljas oftare än övrig yta. Använd erforderlig skyddsutrustning och se till för god ventilation. Läs instruktionerna på förpackningen.

Använda trasor dränks i vatten och/eller läggs i plåtburk med tättslutande lock för att förhindra självantändning.

Verktygen rengörs i lacknafta. Oljebehandling får inte utföras i närheten av öppen eld eller heta föremål.

Rökning får inte förekomma under behandlingens gång. Ovanstående gäller för lösningsmedelbaserade oljor, det finns vattenbaserade alternativ. Kontrollera alltid med din oljetillverkare vad som gäller angående skydds- eller säkerhetsutrustning.

Fläckborttagning

Ta bort fläckar regelbundet. För bästa resultat bör fläckar avlägsnas när de är färskas och inte hunnit torka in i dörren. Eftertorka om nödvändigt med rent vatten.

Använd en väl urvriden trasa. En oljad dörr skadas av för mycket vatten, starka alkaliska rengöringsmedel och kraftiga lösningsmedel. Följ fläckschemat nedan.

Börja med steg 1 och fortsätt nedåt genom schemat tills fläcken ger med sig.

Steg 1 Svag såplösning, eventuellt kompletterad med bearbetning av fläcken med vit nylonduk.

Steg 2 Byt ut såplösningen mot tvättnafta samt bearbeta fläcken med vit nylonduk.

Steg 3 Slipa bort fläcken med grön nylonduk eller fint slippapper (min 180-korn). Slipa i fiberriktningen.

Steg 4 Om fläcken ej går bort på annat sätt, skrapa med rakblad, kniv eller sickel.

Om fläckborttagningen orsakar nedmattning av ytan eller ljusa fläckar, komplettera punktvis med olja.

Använd trasa eller pensel, vänta 15–20 minuter, efterpolera för hand med röd eller vit nylonduk. Upprepa om det är nödvändigt.

OBS! Bearbetad yta får nästan alltid annorlunda utseende efter bättring.



DOORIA®

WWW.DOORIA.SE

Skötsel­anvisning Dooria Glaspartier

Produkt­infor­ma­tion

OBS: Tejp får ej sättas på målad eller lackad yta. Tejp här­dar tillsam­mans med lack och skadar ytan.

Täck­färg­smålade partier­fyllningar (DH 390):
Två­kom­po­nent­ers halv­blank syra­här­dande täck­färg (här­d­lack­färg) som upp­fyller höga krav på fyllighet, rep­fasthet, nötning, ytkänsla och utseende samt har hög här­dighet mot de flesta hushålls­kemikalier, fett och lös­nings­medel.

Täck­färg­smålade karmar pariter (DH 390):
Två­kom­po­nent­ers halv­blank syra­här­dande täck­färg (här­d­lack­färg) med god elasticitet. I övrigt lika egenskaper som ovan.

Lackerade partier­fyllningar(UV-lack):
Två­kom­po­nent­ers syra­här­dande grund­lack för icke vätande be­hand­lingar på ljusa träslag. Innehåller ljus­skydd som för­dröjer träets gulning. Ger god grund för topplacken DM 394-0018 och skyddar mot fläckar och fett.

OBS; Tejpa ej på målad eller lackad yta. Tejp här­dar tillsam­mans med lacken och skadar ytan

Rengöring

Allmänt: Använd flytande rengörings­medel typ Nordex Exotol som är effektivt men ändå mildt mot ytorna. Även lack­nafta kan användas för att avlägsna feta be­läg­ningar på ytan.

Använd ej produkter med ammoniak eller med slip­medel som re­par ytan. Ej skurpulver.

Målade ytor: Lämplig kon­cen­tra­tion är 3 ml Exotol per liter vatten. Fukta ytan nedifrån och upp men rengör sedan uppifrån och ned. Annars finns risk för ränder. Torka efter med svamp eller fuktig trasa. Svårare fläckar bearbetas lätt med ett vitt skurnylon och med kon­cen­trerat rengörings­medel. **Använd ej thinner.**

Lackerade ytor: Använd ej överskott av vatten på fanerade ytor, då fanerat kan resa sig. Doppa svamp eller trasa i Exotollösning (3 ml per liter vatten) och vrid ur väl. Torka uppifrån och ned. Skölj ur väl, vrid ur och torka efter.

Använd ej thinner.

Under­håll

Allmänt: Som regel krävs enbart rengöring om ej skador uppstått eller förslitningen varit onormal.

Målade ytor: Enbart rengöring.

Lackerade ytor: Om nödvändigt, kan användas de produkter som används för normalt möbel­under­håll t.ex. möbelvax och vaxpolish.

Bättring

Målade ytor: Mindre skador penselbättras med syntetisk lack­färg i lämplig glans och kulör t.ex. Beckers lack­färg. Större skador kräver som regel spackling och total ommålning med syntetisk lack­färg i lämplig kulör och glans t.ex. Beckers lack­färg.

Slipning och tvättning av ytan före ommålning.

Omsprutning kan ske med två­kom­po­nent­ers syra­här­dande täck­färg Care DH 390 i rätt kulör och glans.

Lackerade ytor: Mindre skador penselbättras med syntetisk klar­lack i lämplig glans t.ex. Beckers klar­lack. Större skador kräver som regel spackling och total ommålning med syntetisk lack­färg i lämplig kulör och glans t.ex. Beckers klar­lack eller Träplast matt. Omsprutning kan ske med två­kom­po­nent­ers syra­här­dande täck­färg Care DM 394-0018.



DOORIA®

WWW.DOORIA.SE

Leveransbestämmelser - Lagring på byggarbetsplatser - Garantier

Leveransbestämmelser

Allt gods åtföljs av följesedel.

Köparens mottagningskontroll skall vid godsets ankomst omfatta avstämning mot följesedel samt utifrån synliga skador/fel.

Då godset avemballeras eller i annat fall innan godset används, skall mottagningskontrollen fullföljas med efter godsets art anpassad omsorg.

Om montering är gjord av felaktig vara anses felet som accepterat.

Skada som ej är synlig vid mottagandet anmäls till Dooria snarast, dock senast inom 7 dagar.

Synlig skada eller minskning av godset anmäls omgående till Dooria och noteras på fraktsedeln. Godsutlämnaren bestyrker noteringen med signatur och bilnummer.

Ska en entreprenad montera dörren ska kunden efter avemballering kontrollera om varan har några synliga skador eller uppenbara fel. Detta innan montering sker.

Efter monteringen är slutförd ska köparen åter kontrollera dörren.

Reklamerar köparen ej inom föreskriven tid, trots att han upptäckt eller skulle ha upptäckt fel eller brist, förlorar han rätten att framställa anspråk på grund därav.

Reklamationen skall göras eller bekräftas skriftligen och innehålla uppgift om felets art och ungefärlig omfattning, respektive bristens storlek.

Vid eventuell reklamation, bedöms dörren enligt normer som finns redovisade i svensk standard, SIS 81 73 04/ 81 73 03.

Lagring på byggsplatsen

Dörrarna skall förvaras i torrt och väl ventilerat utrymme, stående eller liggande på väl avvägda underlag minst 10 cm över golv på så sätt att utskjutande beslag ej skadar intillvarande dörrar. Beslag etc som levereras separat skall förvaras inomhus.

Byggfukt

För att undvika skador på dörrar pga byggfukt bör en noggrann uttorkning och utfuktning ske under byggnadstiden.

Exempel på skador orsakade av byggfukt kan vara svällningar, färgavlagringar, krackeleringar etc.

Garantier

2 års fabriksgaranti

2 års färg- & lackgaranti

OBS! Toppförseglingens färg förändras naturligt med tiden.

Dörrbladet kan vid hög värme och starkt solljus ändra form, men återgår till ursprunglig form vid normal temperatur.

OBS! Garantierna gäller inte på egen ytbehandling av produkterna.

Var vänlig notera att garantier förutsätter att montering och underhåll är utfört på ett korrekt sätt.

Felaktigt monterad dörr omfattas ej av produktgaranti. Av kund reklamerad dörr, ej korrekt monterad, förbehåller vi oss rätten att debitera kostnader för besiktning.



DOORRIA[®]

WWW.DOORRIA.SE