

Monteringsanvisning
Underhåll
Leveransbestämmelser
Lagring på byggarbetsplatser
Garantier

EDGE YTTERDÖRR



DOORIA[®]

WWW.DOORIA.SE

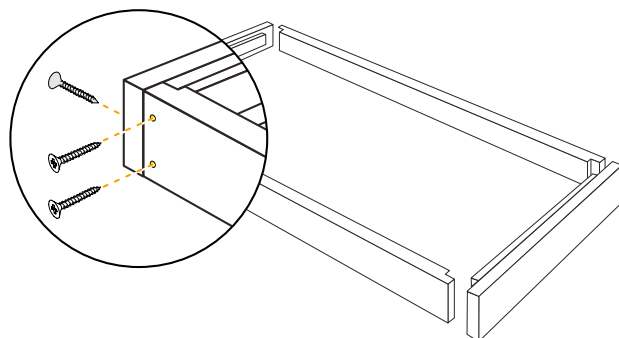
Monteringsanvisning - Underhåll - Leveransbestämmelser

Lagring på byggarbetsplatser - Garantier

Förberedande montering av karm till dubbeldörr

Du behöver: skruvmejsel och en vinkelhake.

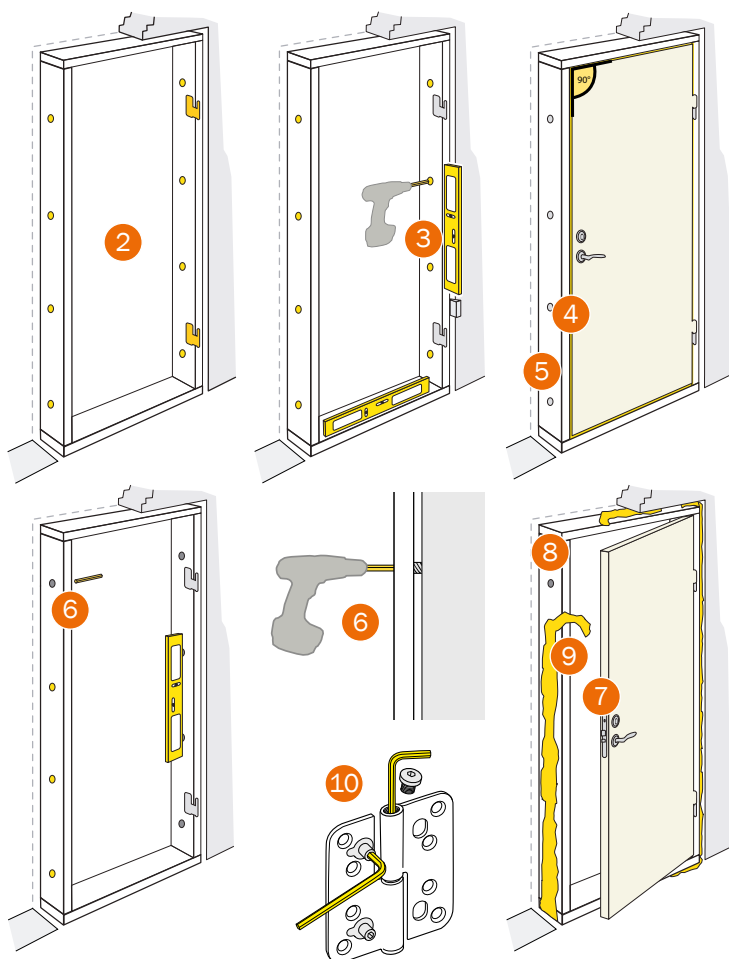
1. Vänd karmsidorna rätt och kontrollera gångjärnen på bägge sidor.
2. Börja med att sätta samman ovanstycket med sidorna. Dra i en skruv uppifrån och två från sidan.
3. Applicera silikon mellan tröskel och karmsida. Skruva därefter karmsidorna och tröskel med 2 skruvar på vardera sida.
4. Upprepa runt om och följ sedan anvisningarna för montering av dörren.



Montering av dörr

Du behöver vid byte av dörr: såg, skruvmejsel, bormaskin, vinkelhake, vattenpass, karmskruvsnyckel (medföljer), tumstock, drevisolering, elastisk fogmassa.

1. Om befintlig dörr finns: lyft av dörrbladet och tag bort fodret på båda sidor om karmen. Tag bort eventuell tätningdrev. Såga av spikar/skruvar. Lyft bort karmen och rensa rent.
2. Häng av det nya dörrbladet från karmen. Sätt i karmen.
3. Se till att karmens gångjärnssida är lodrät åt alla håll med hjälp av vattenpass när ni skruvar fast den. Justera karmen. Fixera karmen med de förmonterade Karmhylsorna (se fig. A)
4. Häng i dörrbladet och justera karmen efter dörrbladet så att en jämn springa finns runt hela dörrbladet (se till att dörrbladet stannar i det läge ni vill).
5. Fixera handtagssidan med hjälp av Karmhylsorna.
6. Finjustera handtagssidan med hjälp av Karmhylsorna och skruva fast.
7. Kontrollera att dörren stängs lätt och att den inte glappar i låset. Om den glappar, böj ut tapparna i slutblecket i karmen (glappet skall vara ca 1,5 mm).
8. Karmen fixeras genom att skruva i medföljande monteringskruv i Karmhylsan.
9. Slutligen drevas (se fig. C) karmen runt om med mineralull och fogas. Därefter monteras foder på in- och utsida.
10. Efterjustering av gångjärn och slutbleck kan ev. erfordras för att uppnå full funktionalitet. Justerbara gångjärn ändras i höjled och sidled med en insektsnyckel.



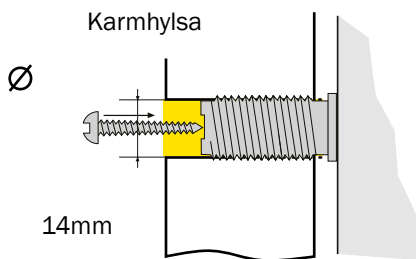
DOORIA[®]

WWW.DOORIA.SE

Monteringsanvisning - Underhåll - Leveransbestämmelser

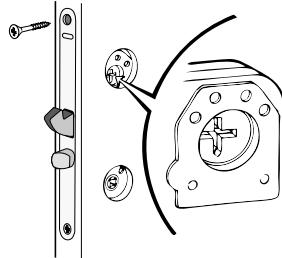
Lagring på byggarbetsplatser - Garantier

fig. A, Karmhylsa



Karmhylsor medföljer och är förmonterad i karmen.

fig. B, Lås



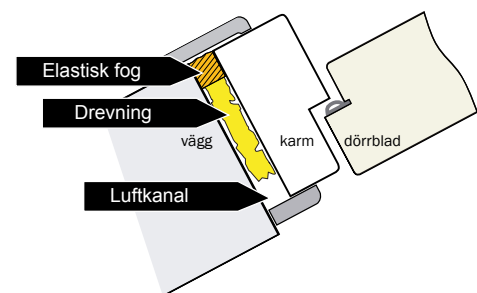
Kontrollera att pilarna i låshuset pekar nedåt på båda sidorna innan du skruvar dit cylindrarna.

fig. C, Drevning / Tätning

Dreva noga runt hela karmen och från båda sidor samt mellan golv och tröskel. För brandklassificerad dörr ska materialet vara obrännbart.

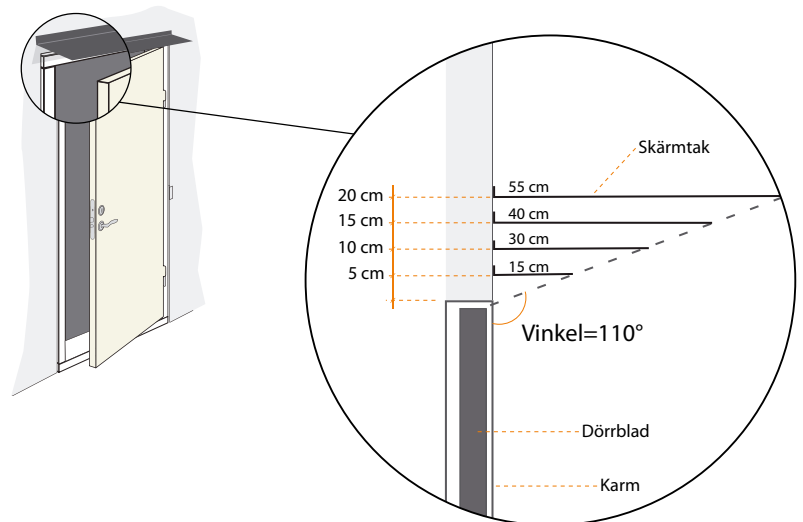
Avsluta med en elastisk fog mot rumssidan för att göra karmen diffusionstät (ångtät). Lämna en luftkanal på ca 17mm mot utsidan.

Efter drevningen monteras smyglistor, smygbrädor och foder runt hela dörröppningen.



Skärmtak

OBS! Om dörr monteras i liv med fasad, skall dörren skyddas av skärmtak enligt angivna mått eller för ändamålet lämpligt droppbleck. Minsta liv utan tak eller bleck är 120 mm.



DOORIA[®]

WWW.DOORIA.SE

Underhåll

Vi gratulerar till Ert val av ytterdörr.

Ni kommer troligen att inom de närmaste åren öppna och stänga dörren ca 150 000 gånger. Förutom det mekaniska slitaget kommer väder och vind att göra sitt. För att klara dessa påfrestningar och bibehålla sitt fräscha utseende måste dörren underhållas.

Målade dörrar

Våra fabriksmålade dörrar är behandlade med alkydfärg. De skall underhållas minst två gånger per år med ljummet vatten och såpa, vid utsatt läge oftare vid behov. En gång per år skall man behandla dörren med flytande bilvax utan lösningsmedel eller slipmedel i samband med rengöringen. Detta för att på bästa sätt bevara färgens nyans och hållfasthet över tid.

Bättring av skador skall utföras med för ändamålet lämplig lackfärg för utomhusbruk. Vid större skador (när både toppfärg och grundfärg är skadad) rekommenderar vi att spackling och grundmålning även utföres. Vänd er till färgfackhandeln för råd.

Tröskel

Tröskeln rengörs och oljas sedan in med traditionell olja baserad på lacknafta lämpad för ändamålet.

Vid felaktig hantering samt icke utfört underhåll faller alla garantiåtaganden.

Eventuella reklamationer skall skriftligen anmälas till återförsäljaren eller till Dooria Sverige AB.

Reklamationer som beror på felaktigt handhavande eller bristande underhåll kommer ej att åtgärdas. Det är av största vikt att kunden kontrollerar att så ej är fallet då Dooria vid ej godkänd reklamation förbehåller sig rätten att debitera servicemans kostnader på kunden.

Leveransbestämmelser

Allt gods åtföljs av följesedel.

Köparens mottagningskontroll skall vid godsets ankomst omfatta avstämning mot följesedel samt utifrån synliga skador.

Då godset avemballeras eller i annat fall innan godset används, skall mottagningskontrollen fullföljas med efter godsets art anpassad omsorg.

Om montering är gjord av felaktig vara anses felet som accepterat.

Skada som ej är synlig vid mottagandet anmäls till transportföretaget snarast, dock senast inom 7 dagar.

Synlig skada eller minskning av godset anmäls omgående till fraktbolaget och noteras på fraktsedeln.

Godsutlämnaren bestyrker noteringen med signatur och bilnummer.

Reklamerar köparen ej inom föreskriven tid, trots att han upptäckt eller skulle ha upptäckt fel eller brist, förlorar han rätten att framställa anspråk på grund därav.

Reklamationen skall göras eller bekräftas skriftligen och innehålla uppgift om felets art och ungefärlig omfattning, respektive bristens storlek.

Vid eventuell reklamation, bedöms dörren enligt normer som finns redovisade i svensk standard, SIS 817 304.

Lagring på byggplatsen

Dörrarna skall förvaras i torrt och väl ventilerat utrymme, stående eller liggande på väl avvägda underlag minst 10 cm över golv på så sätt att utskjutande beslag ej skadar intillvarande dörrar. Beslag etc som levereras separat skall förvaras inomhus.

Byggfukt

För att undvika skador på ytterdörrar pga byggfukt bör en noggrann uttorkning och utfuktning ske under byggnads tiden. Exempel på skador orsakade av byggfukt kan vara svällningar, färgavlagringar, krackeleringar etc.

Garantier

10 års formgaranti, gäller om dörr-bladet slår sig mer än 4 mm enligt SIS 81 73 04/81 73 03

5 års kondensgaranti isolerglas

5 års fabriksgaranti

5 års färg- & lackgaranti*

*Färggaranti gäller ej färgnyansen och lämnas inte på produkter målade i mörka

NCS S-kulörer (7500 och uppåt).

OBS! Toppförseglingens färg förändras naturligt med tiden.

Dörrbladet kan vid hög värme och starkt solljus ändra form, men återgår till ursprunglig form vid normal temperatur.

OBS! Garantierna gäller inte på egen ytbehandling av produkterna.

Var vänlig notera att garantier förutsätter att montering och underhåll är utfört på ett korrekt sätt.

Felaktigt monterad dörr omfattas ej av produktgaranti.

Av kund reklamerad dörr, ej korrekt monterad, förbehåller vi oss rätten att debitera kostnader för besiktning.



DOORRIA[®]

WWW.DOORRIA.SE