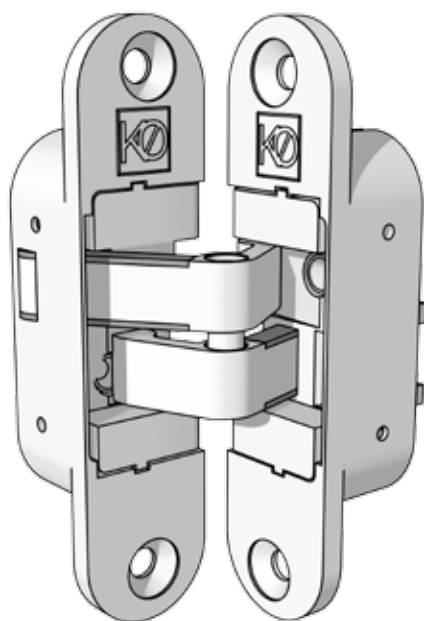


Monteringsanvisning

KUBICA 6200 DOLDA GÅNGJÄRN



DOORIA[®]

WWW.DOORIA.SE

Monteringsanvisning

Viktig information - måste läsas innan montering!

Gångjärn monteras inte från fabrik, dessa levereras löst.

Detta är för att undgå transportskador och skador på gångjärnen.

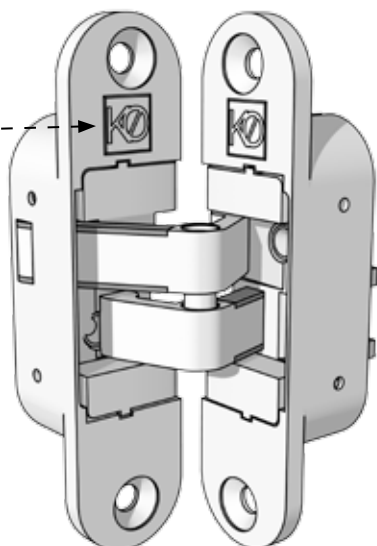
Montering

Det är viktigt att gångjärnen monteras på rätt sätt för att inte något ska gå sönder.

Börja med att montera gångjärnet i dörren och sedan i karm. **Man måste vara två personer!** Försöker man montera detta ensam är det stor risk att gångjärnen går sönder.

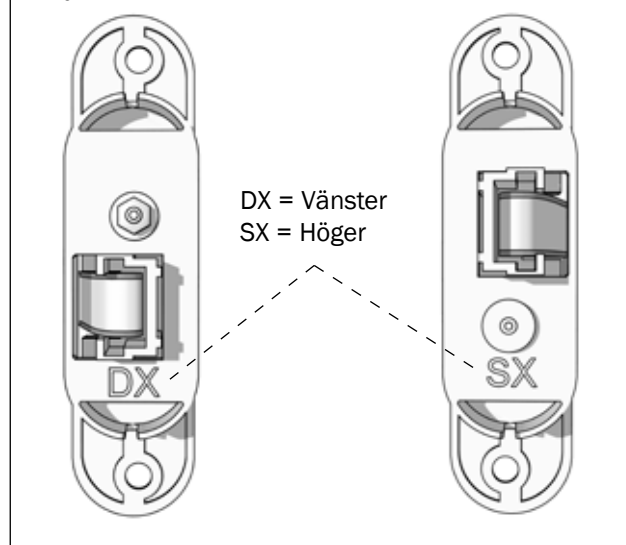
Bild 1

Det är viktigt att texten på gångjärnen är uppåt! - - - - -



Gångjärnen är specifikt för Höger och Vänster, men det är lätt att felaktigt montera dessa upp och ner. Det är viktigt att kontrollera att texten på gångjärnet är uppåt (se bild 1). Annars fungerar de inte som de ska.

Bild 2



För att enkelt se skillnad på om gångjärnet öppnas åt vänster eller åt höger (om du öppnar dörren mot dig), så finns en märkning på baksidan (se bild 2).

DX = Vänster

SX = Höger

Kontrollera att du har rätt gångjärn innan du påbörjar montaget.



DOORIA[®]

WWW.DOORIA.SE

Monteringsanvisning

Montering av gångjärn

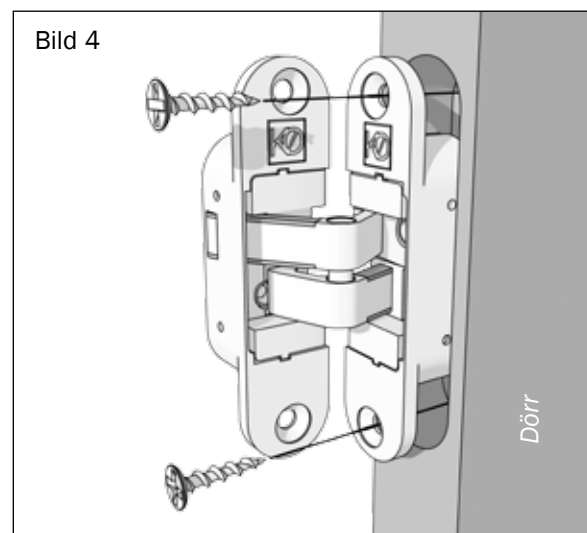
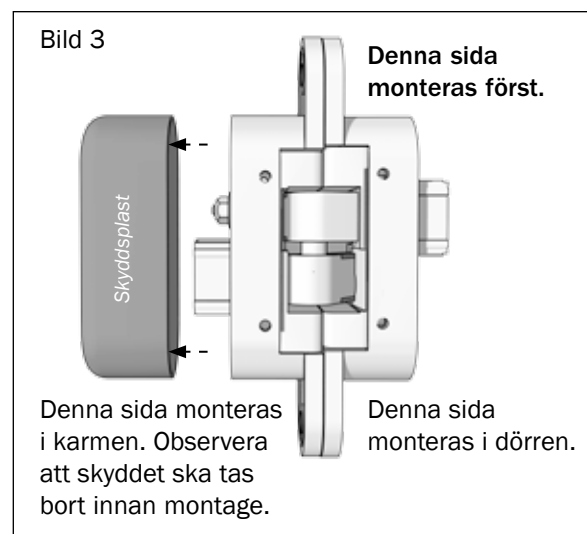
Du behöver: skruvmejsel och insexnyckel.

Steg 1:

Montera gångjärn i dörren

Gångjärnet levereras med ett plastskydd på den sida som ska in i karmen (bild 3). Skjut in den andra sidan i dörren och fäst med två skruvar (bild 4).

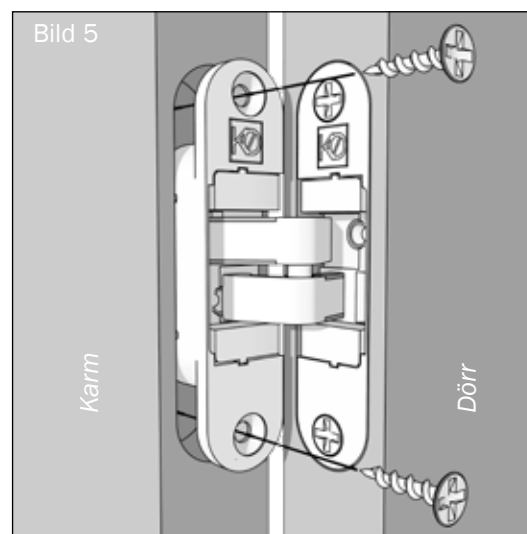
Glöm inte att texten ska vara uppåt (bild 2).



Steg 2:

Montera gångjärn i karmen

Ta bort skyddsplasten på gångjärnet och sätt in gångjärnen i karmen. När gångjärnen ska tryckas in i karmen måste man hålla dörren rakt vertikalt och trycka in alla gångjärnen på en gång, för att de inte ska skadas. Fäst med två skruvar (bild 5)



DOORIA[®]

WWW.DOORIA.SE

Monteringsanvisning

Justering

Steg 3:

Justera dörrens vinkel

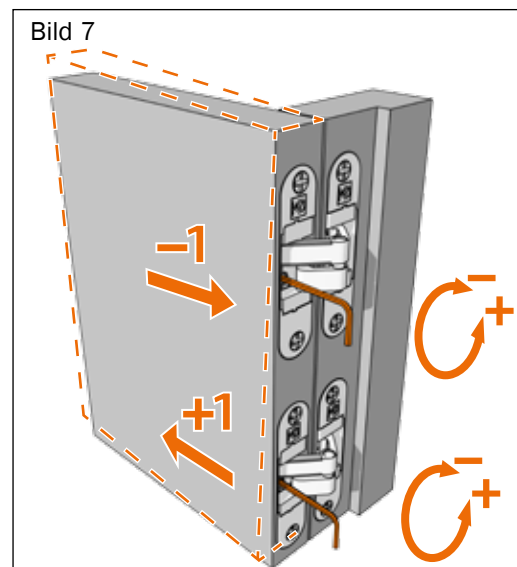
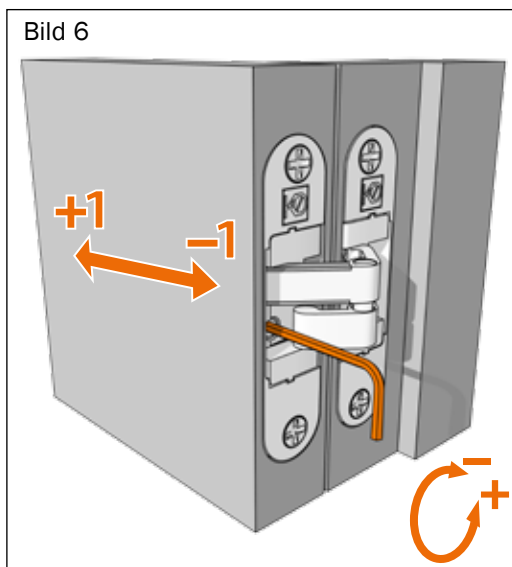
För att justera dörrens vinkel gentemot karmen kan man justera gångjärnen. Det går att göra både i sidled, djupled och i höjdled. Se nedan bilder.

OBS! Använd ej för stor kraft vid justering, forcera inte efter ändläget.

Justering i sidled.

Bild 6 och 7.

För att få samma avstånd mellan dörr och karm både upp- och nertill, kan gångjärnen justeras olika mycket. Se ett exempel på bild 7.

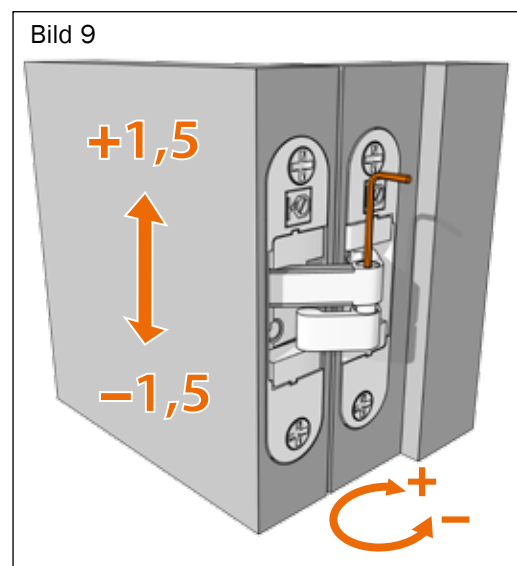
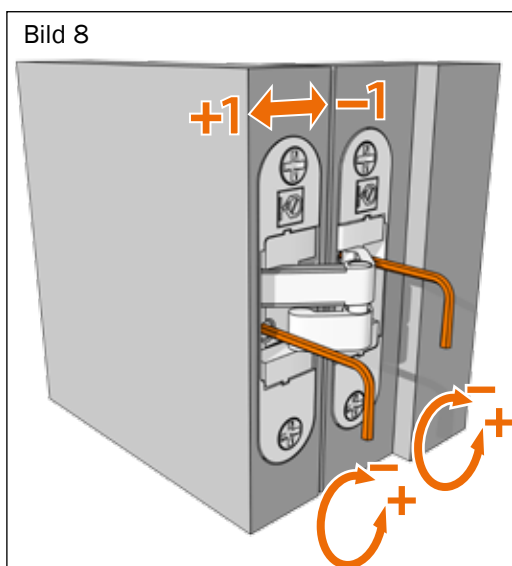


Justering i djupled

Detta bestämmer hur mycket dörren ska ligga mot karmlisten. Bild 8.

Justering i höjdled

Bild 9.



DOORIA[®]

WWW.DOORIA.SE