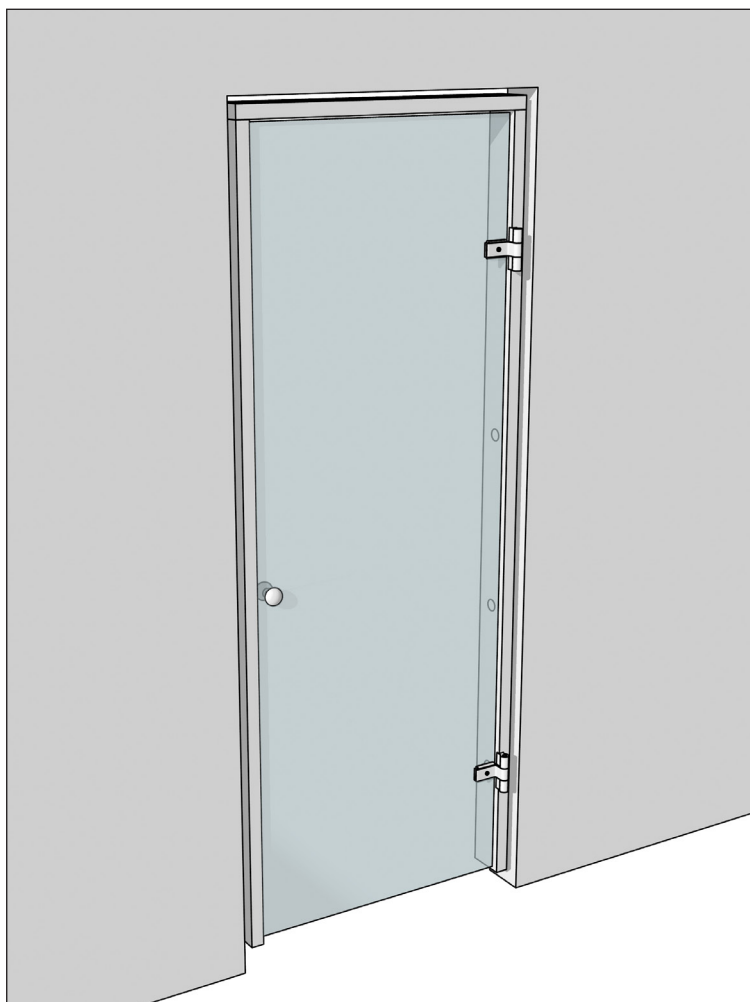


Monterings- och underhållsanvisning för

# FRITID BASTUDÖRR



**DOORIA**<sup>®</sup>

[WWW.DOORIA.SE](http://WWW.DOORIA.SE)

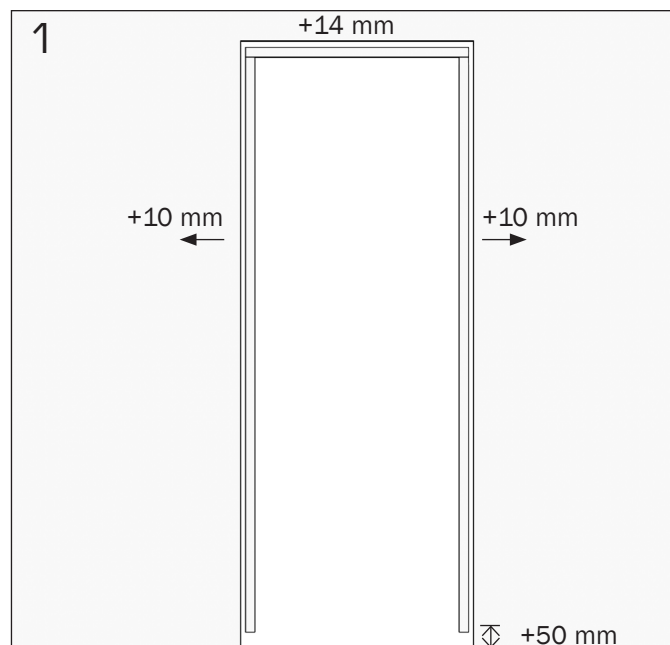
# Monteringsanvisning

## Viktig information

Du behöver: Insexnycklar: 3 mm och 5 mm, Lod, Skruvmejsel/skruvdragare.

Om väggarna är av trä: 8 skruvar (min 5 × 90 mm) för att fästa dörrkarmen vid dörröppningen.

Om väggarna är av sten/betong: 8 pluggar (min 8 × 80 mm) med skruvar, och bormaskin.



Dörröppningen där dörren ska monteras måste vara tillräckligt stor, d.v.s. den måste vara 10 mm bredare och 64 mm högre än dörrkarmens yttre mått.

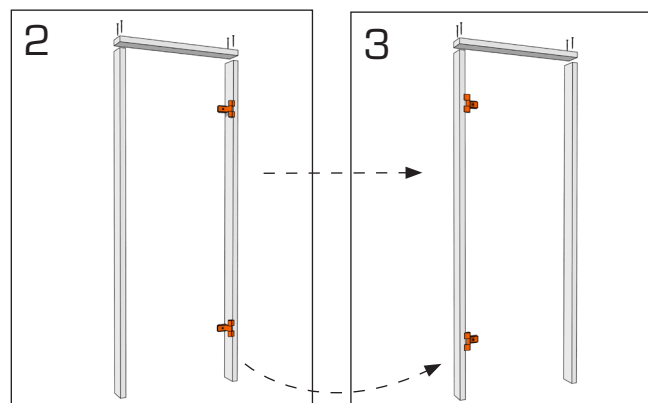
Ändra varken glasdörrens eller dörrkarmens mått!

Ändra istället dörröppningens storlek om nödvändigt.

Det ska finnas ett ventilationsutrymme om 50 mm mellan dörrkarmens nederdel och golvet. (bild 1)

Glasdörrens kanter får under inga omständigheter komma i kontakt med det hårda golvet eller väggarna eftersom glasdörren då kan gå sönder!

## Montering av Fritid glasbastudörr



Välj vänster- eller högerhängd dörr

För att ändra hängningssida på dörren placeras dörren på en vågrät yta så att den öppnas uppåt.

Skruva loss de fyra skruvarna från dörrkarmens övre del.

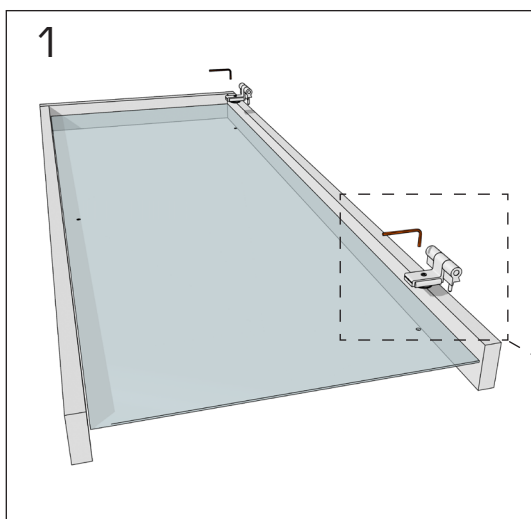
Vänd karmdelen och skruva fast den i andra änden av dörrkarmen.



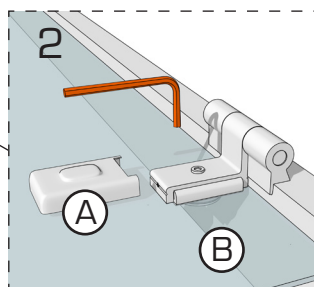
**DOORIA**<sup>®</sup>

WWW.DOORIA.SE

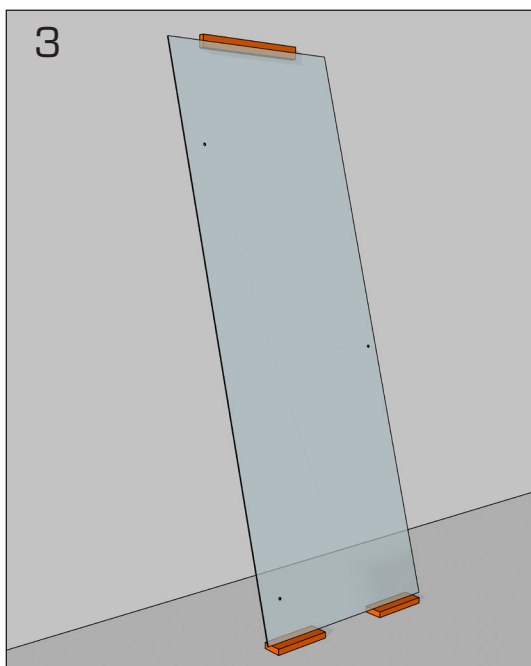
## Steg 1: Avmontera dörr från karm



1. Placera dörren med dörrkarmen på en vågrät yta så att dörren öppnas uppåt.



2. Avlägsna gångjärnsskydden (A) och skruva loss gångjärnen från glaset (B).



3. Placera glasdörren på tråklossar och luta den mot väggen med något emellan för att skydda glaset från väggytan.



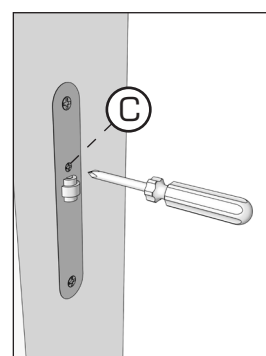
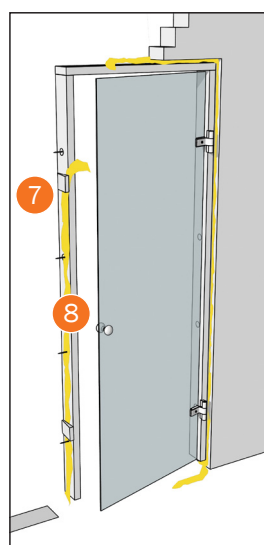
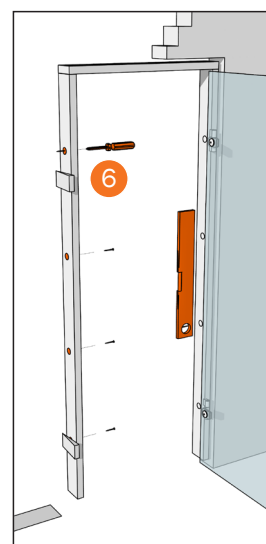
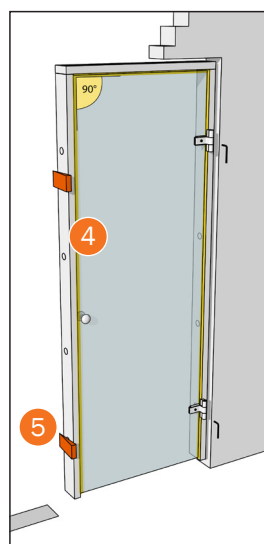
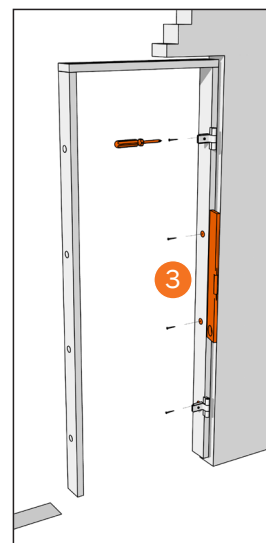
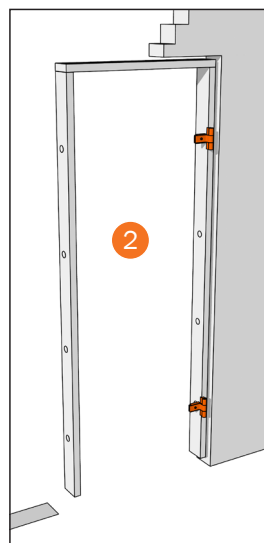
**DOORIA**<sup>®</sup>

WWW.DOORIA.SE

## Steg 2: Montering av dörr

Du behöver vid byte av dörr: hammare, såg, skruvmejsel, bormaskin, vinkelhake, vattenpass, karmskrufs-nyckel, tumstock, 14 mm borr, karmskruv, kilar, drevisolering.

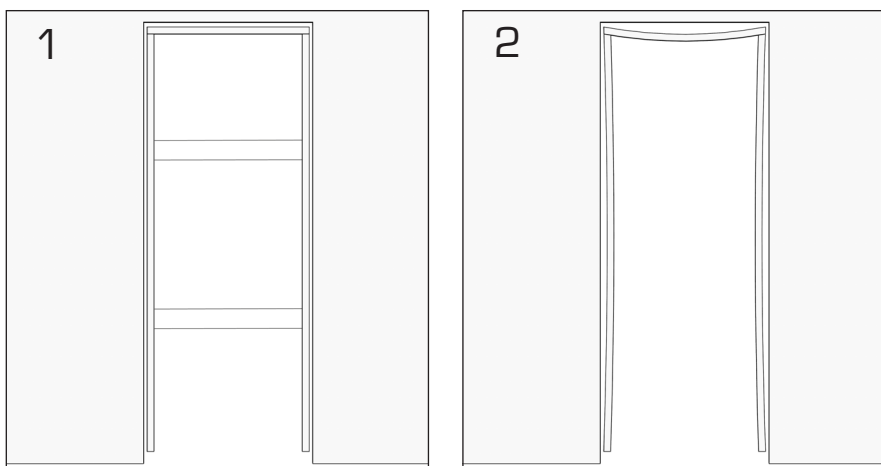
1. Om befintlig dörr finns: lyft av dörrbladet och tag bort fodret på båda sidor om karmen. Tag bort eventuell tätningsdrev. Såga av spikar/skruvar. Lyft bort karmen och rensa rent.
2. Sätt i karmen.
3. Se till att karmens gångjärnssida är lodrätt åt alla håll med hjälp av vattenpass när ni skruvar fast den. Justera karmen, dra åt eller släpp efter på skruvarna.
4. Häng upp dörren på gångjärnen och skruva fast gångjärnen, justera karmen efter dörrbladet så att en jämn springa finns runt hela dörrbladet. Kontrollera att rullåset fungerar som det ska. Justera vid behov rullåset med hjälp av justeringskruven (C) som finns i rullåset vid behov.
5. Fixera handtagssidan med hjälp av kilar.
6. Dörrens läge kan justeras med hjälp av gångjärnen. Se justeringsmanualen (se steg 5 på nästa sida).
7. Kapa utskjutande kilar.
8. Slutligen kan karmen drevas runt om med mineralull.
9. Därefter monteras foder på in- och utsida.
10. Lägg på gångjärnsskydden (Se bild 4 i steg 5).



**DOORIA**<sup>®</sup>

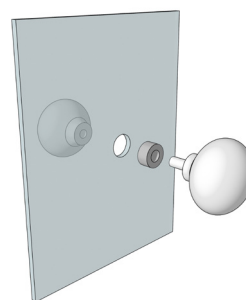
WWW.DOORIA.SE

### Steg 3: Tätning av dörröppningen



Utrymmet mellan väggen och dörrkarmen kan tätas med skum eller glasull. Undvik att dörrkarmen deformeras genom att placera två vågräta stöd med mjukt material i ändarna mellan dörrposterna (1) innan skummet läggs in (bild 2). Låt stöden sitta kvar tills skummet stelnat helt. Täck för monteringshålén med kork.

### Steg 4: Montering av handtaget



Avlägsna skyddspappret från tejpén på de ovala trädelarna. Fäst de ovala trädelarna på de trapetsformade delarna. Montera de hopsatta handtagsdelarna på var sida om dörren genom att skruva åt bulten som sammanfogar handtagen genom hålet i glasét. Täck för monteringshålét med kork.

### Steg 5: Justering av gångjärnen

Du behöver 5 och 3 millimeters insexnycklar (medföljer inte). Gångjärnen kan justeras om dörren behöver flyttas närmre rullåset eller gångjärnen. Det maximala justeringsavståndet är 5 mm.

#### Innan justering:

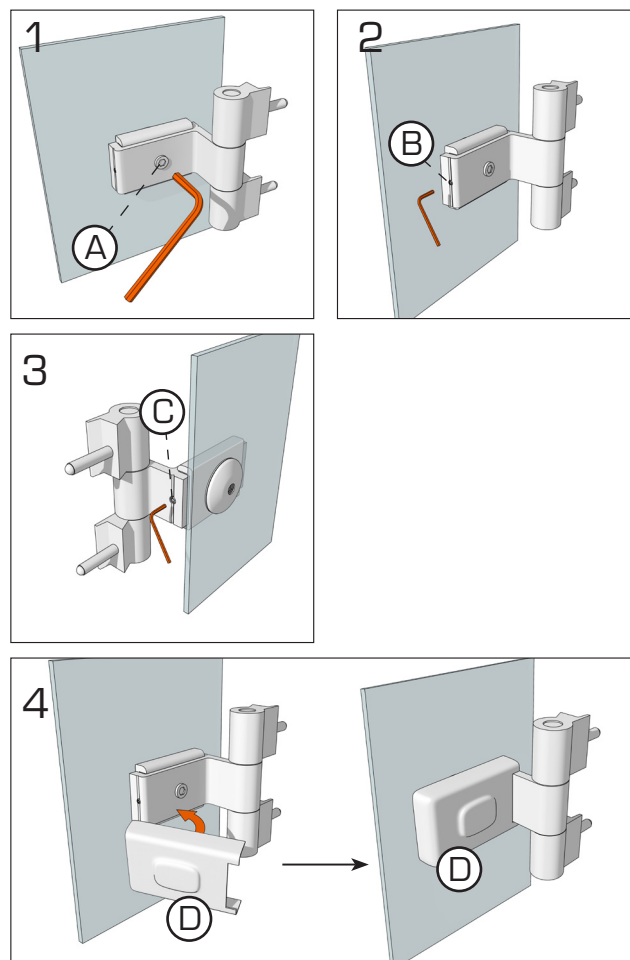
Lossa glasets fästskruv (A) genom att vrida insexnyckeln ett helt varv (bild 1).

#### Flytta glasdörren mot rullåset

Skruva justeringskruven (B) på gångjärnet moturs med insexnyckeln. Ett helt varv moturs flyttar glasdörren 1 mm mot rullåset. (Bild 2). När glasdörren är i önskat läge skruvas den motsatta skruven (C) åt.

#### Flytta glasdörren mot gångjärnen

Skruva justeringskruven (C) som ligger längst bort från rullåset moturs. När glasdörren är i önskat läge skruvas den motsatta skruven (B) åt.



#### Efter justering:

Skruva åt glasdörrens fästskruv (A). Sätt på skyddet (D) på gångjärnet. (Bild 4).

Kontrollera försiktigt att dörren kan öppnas och stängas utan att vidröra dörrkarmen.



**DOORIA**<sup>®</sup>

WWW.DOORIA.SE

# Underhåll av dörren

1. Kontrollera rullåsets och gångjärnens fästeanordning regelbundet. Dra åt gångjärnsbultarna vid behov.
2. Försök undvika att dörrposten utsätts för direkt vattenflöde. Avståndet mellan bastudörren och dusch eller kran bör vara minst 2 meter.
3. Om glasdörren kommer i kontakt med dörrkarmen vid öppning och stängning kan detta bero på rörelser i byggnaden, att rullåsets eller gångjärnens fästeanordning har lossnat något eller att materialen utvidgats p.g.a. fukt. Kontrollera att skruvarna sitter fast ordentligt och justera dörren med hjälp av gångjärnen. Be företaget som installerade eller sålde dörren om hjälp vid behov.
4. Rengör dörren regelbundet med glasrengöringsmedel. Undvik rengöringsmedel med slipeffekt då det kan skada glasytan. Kalkavlagringar kan avlägsnas med hjälp av vinägerlösning.

## Leveransbestämmelser - Lagring på byggarbetsplatser - Garantier

### Leveransbestämmelser

Allt gods åtföljs av följesedel.

Köparens mottagningskontroll skall vid godsets ankomst omfatta avstämning mot följesedel samt utifrån synliga skador/fel.

Då godset avemballeras eller i annat fall innan godset används, skall mottagningskontrollen fullföljas med efter godsets art anpassad omsorg.

Om montering är gjord av felaktig vara anses felet som accepterat.

Skada som ej är synlig vid mottagandet anmäls till Dooria snarast, dock senast inom 7 dagar.

Synlig skada eller minskning av godset anmäls omgående till Dooria och noteras på fraktsedel. Godsutlämnaren bestyrker noteringen med signatur och bilnummer.

Ska en entreprenad montera dörren ska kunden efter avemballering kontrollera om varan har några synliga skador eller uppenbara fel. Detta innan montering sker.

Efter monteringen är slutförd ska köparen åter kontrollera dörren.

Reklamerar köparen ej inom föreskriven tid, trots att han upptäckt eller skulle ha upptäckt fel eller brist, förlorar han rätten att framställa anspråk på grund därav.

Reklamationen skall göras eller bekräftas skriftligen och innehålla uppgift om felets art och ungefärlig omfattning, respektive bristens storlek.

Vid eventuell reklamation, bedöms dörren enligt normer som finns redovisade i svensk standard, SIS 81 73 04/ 81 73 03.

### Lagring på byggsplatsen

Dörrarna skall förvaras i torrt och väl ventilerat utrymme, stående eller liggande på väl avvägda underlag minst 10 cm över golv på så sätt att utskjutande beslag ej skadar intillvarande dörrar. Beslag etc som levereras separat skall förvaras inomhus.

### Byggfukt

För att undvika skador på dörrar pga byggfukt bör en noggrann uttorkning och utfuktning ske under byggnadstiden. Exempel på skador orsakade av byggfukt kan vara svällningar, färgavlagringar, krackeleringar etc.

### Garantier

2 års fabriksgaranti

2 års färg- & lackgaranti

OBS! Toppförselningens färg förändras naturligt med tiden. Dörrbladet kan vid hög värme och starkt solljus ändra form, men återgår till ursprunglig form vid normal temperatur.

OBS! Garantierna gäller inte på egen ytbehandling av produkterna.

Var vänlig notera att garantier förutsätter att montering och underhåll är utfört på ett korrekt sätt.

Felaktigt monterad dörr omfattas ej av produktgaranti.

Av kund reklamerad dörr, ej korrekt monterad, förbehåller vi oss rätten att debitera kostnader för besiktning.



**DOORRIA**<sup>®</sup>

WWW.DOORRIA.SE