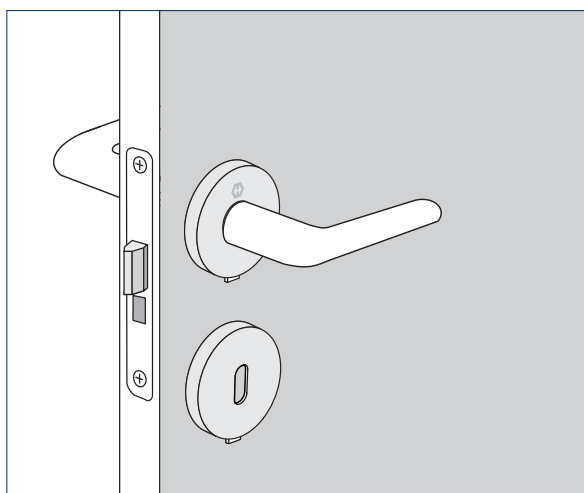


Monteringsanvisning

HOPPE KVICK-I-SPRINT



DOORIA[®]

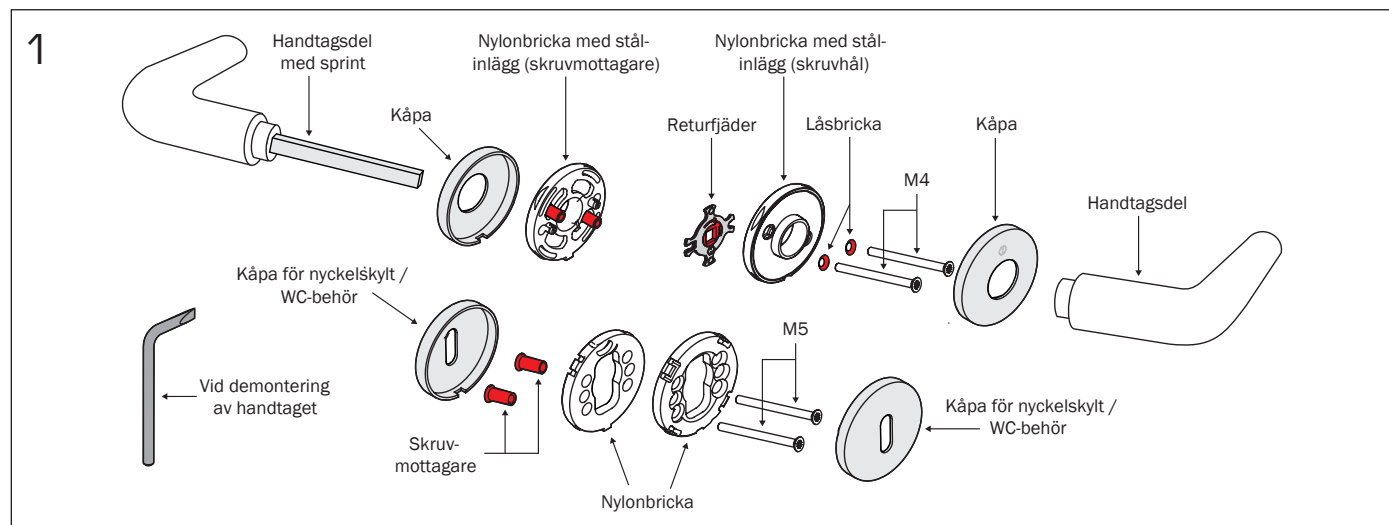
WWW.DOORIA.SE

HOPPE[®] 
Ta nya grepp.

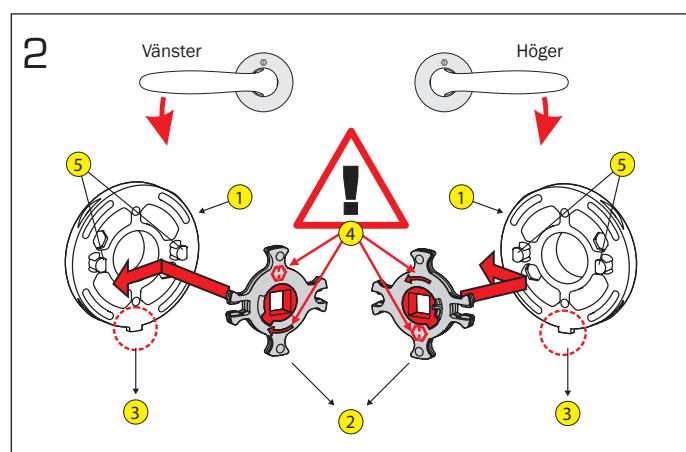
Monteringsanvisning HOPPE Kvick - i - Sprint

Så här monterar du:



Du behöver: skruvmejsel.

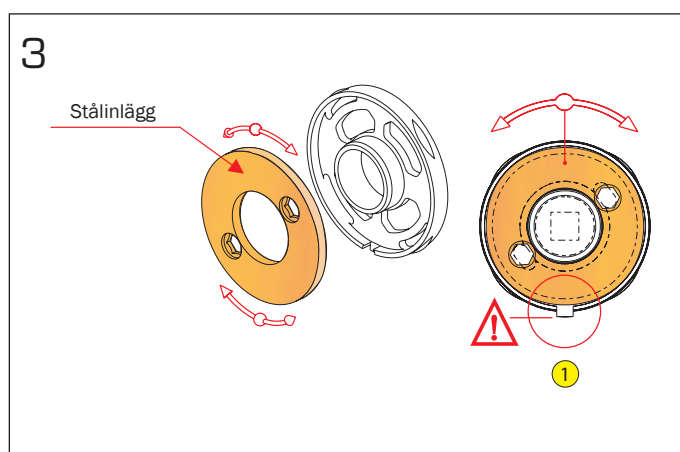


Steg 1: Översikt



Steg 2: Montage av returfjäder på rosettens nylonbricka med stål-inlägg

1. Returfjädern monteras alltid på nylonbrickan som har stål-inlägg med skruvhål.
2. Returfjädern kan vändas och passar därför till både höger- och vänsterhandtag, se bild.
3. Nylonbrickans "läpp" ska peka nedåt.
4. Vänsterhandtag- HOPPE  uppåt, pilen ska peka åt vänster.
Högerhandtag- HOPPE  nedåt, pilen ska peka åt vänster.
5. Placera returfjäder över de utstickande plasthållarna och skjut åt vänster till ändläge.



Steg 3: Injustering av stål-inläggen

1. Nylonbrickornas "läpp" ska peka nedåt.
2. Vrid stål-inläggen så att skruvhål och skruvmottagare stämmer överens med hålen i låshuset.

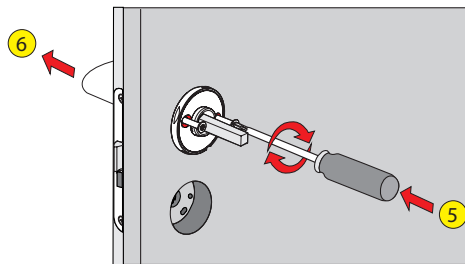
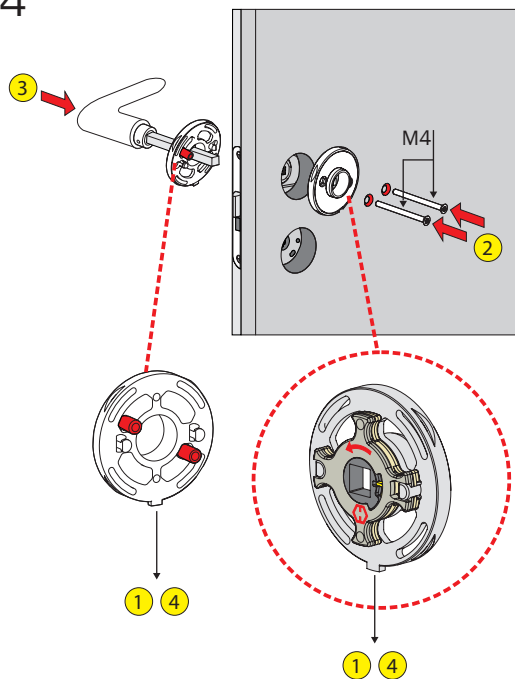


DOORIA[®]

WWW.DOORIA.SE

HOPPE[®] 
Ta nya grepp.

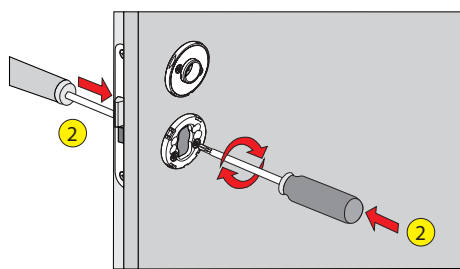
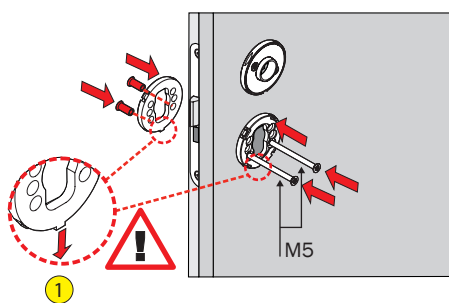
4



Steg 4: Montage av nylonbrickorna med stålinlägg

1. Nylonbrickornas "läpp" ska peka nedåt.
2. Montera nylonbrickorna med stålinlägg löst. Använd medföljande M4 skruv.
3. Tryck i handtagsdelen med sprint i botten från den sida skruvmottagarna sitter.
4. Kontrollera att nylonbrickornas "läpp" pekar nedåt. Vid behov, justera genom att vrida nylandelen.
5. Slutdra skruvarna ordentligt.
6. Dra ur handtaget.

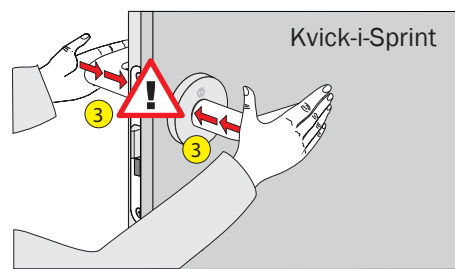
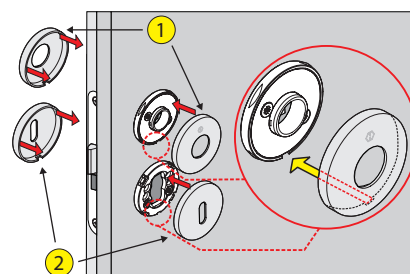
5




Steg 5: Montage av nylonbrickor för nyckelskylt / WC-behör

1. Nylonbrickornas "läpp" ska peka nedåt.
2. Montera fast brickorna med medföljande M5 skruv och skruvmottagare

6



Steg 6: Slutmontage

1. Tryck på rosett-kåporna, HOPPE  alltid uppåt.
2. Tryck på kåpor för nyckelskylt / WC-behör.
3. Tryck igenom handtagsdelen med sprint hela vägen. För på den andra handtagsdelen och tryck ihop. Inga skruvar behövs.



DOORIA[®]

WWW.DOORIA.SE

HOPPE[®] 
Ta nya grepp.