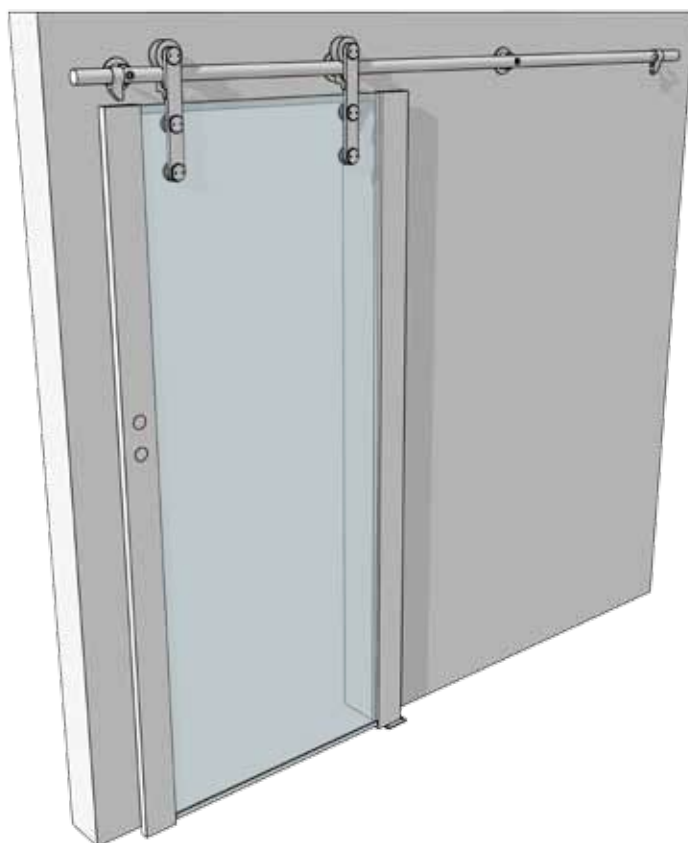


Monteringsanvisning

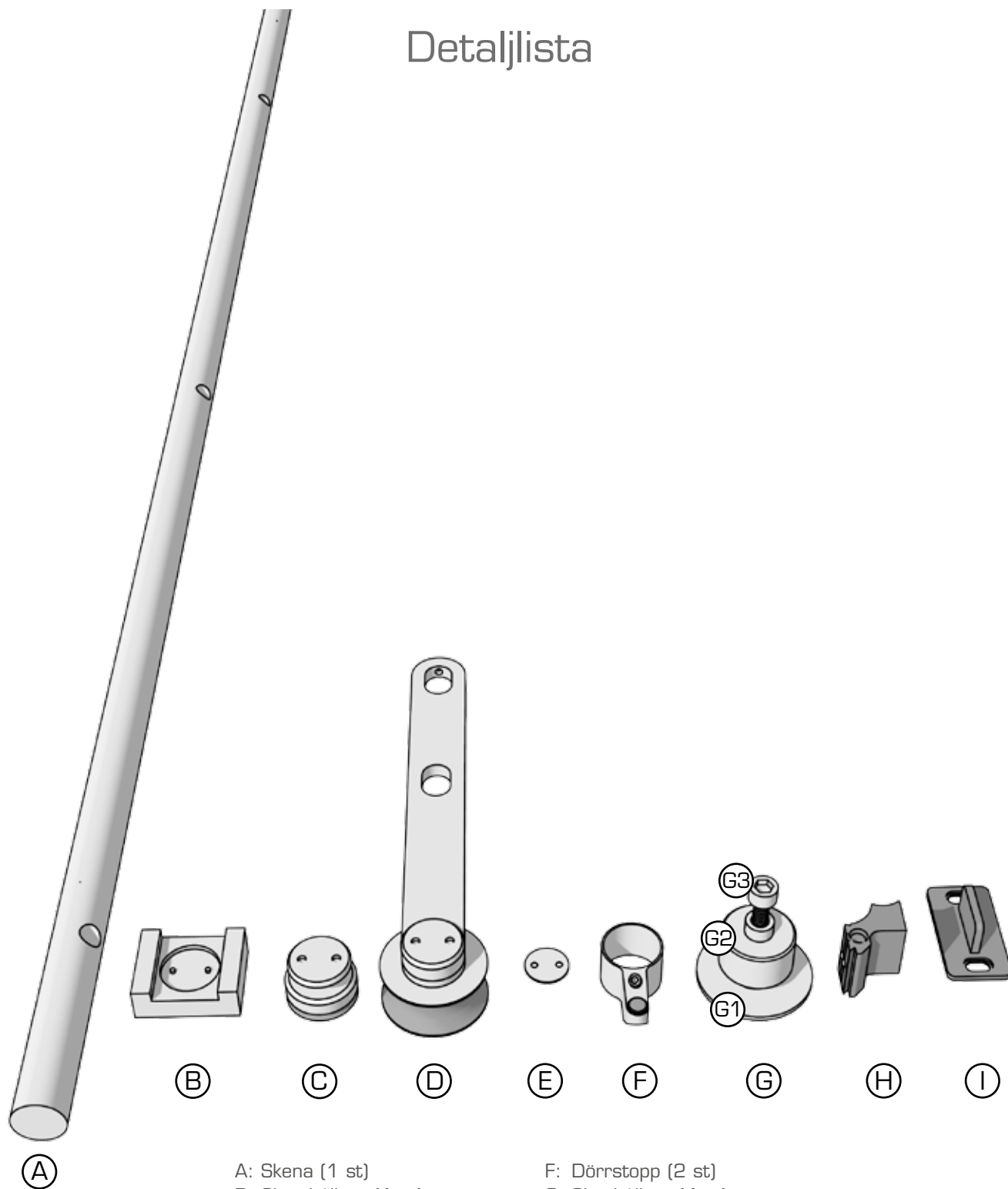
DORMA MANET SKJUTDÖRR



DOORIA[®]

WWW.DOORIA.SE

Detaljlista



A: Skena (1 st)
B: Skruvhållare (1 st)
C: Beslag (4 st)
D: Hjulbeslag (2 st)
E: Täckbricka (4 st)

F: Dörrstopp (2 st)
G: Skenhållare (4 st)
H: Säkerhetslås (2 st)
I: Styrplatta (1 st)



DOORIA[®]

WWW.DOORIA.SE

Monteringsanvisning

Viktigt information

Skenans längd anpassas innan leverans av Dooria och baseras på dörr och dörröppningens mått.

Alla mått utgår från färdiglagd golvytta.

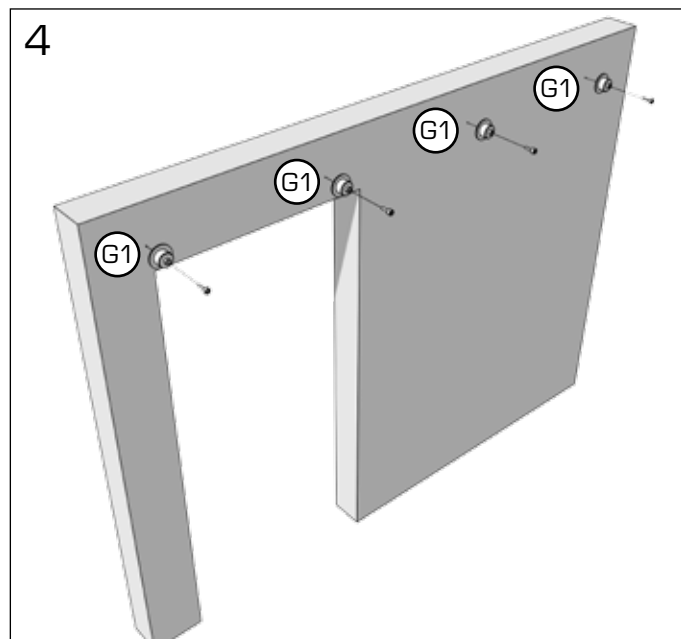
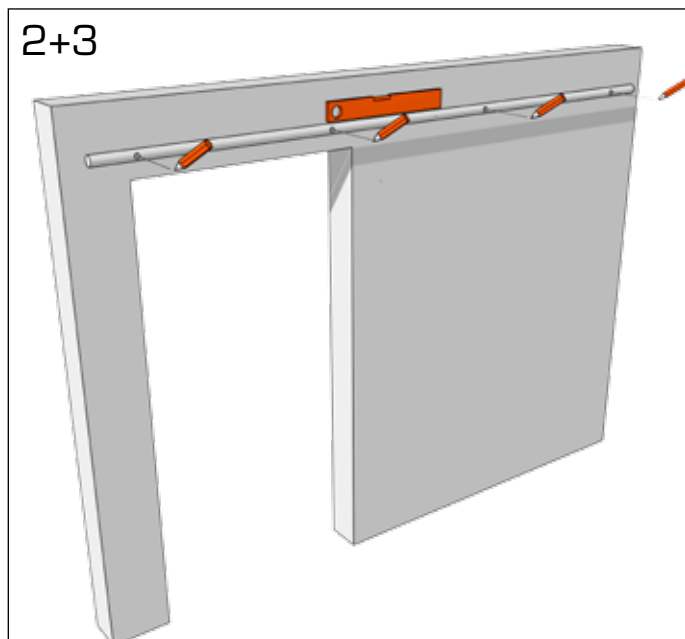
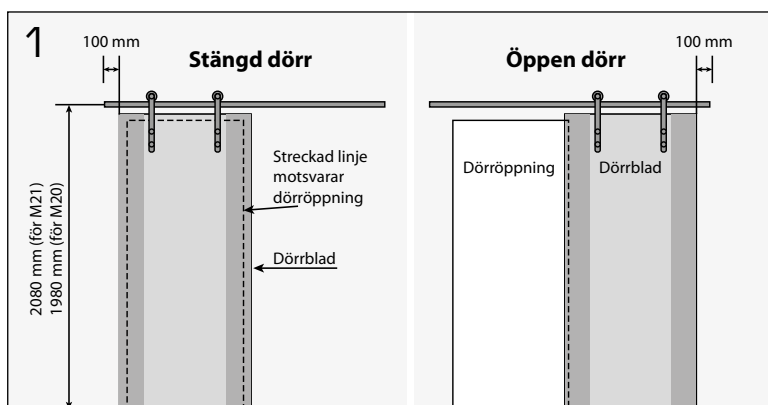
Innan installationen påbörjas skall dörrens glas rengöras där skjutdörrsystemet ska fästas. Använd vanlig glasrengöringsmedel. Obs! Använd ej thinner.

Montering av skjutdörrsskena

Du behöver: skruvmejsel, insexnycklar, vattenpass och penna.

Steg 1: Mät och förbered för skena

1. Mät upp var skenan ska monteras.
2. Kontrollera att skenan är horisontell med ett vattenpass.
3. Markera på väggen med en penna genom skenans hål.
4. Skruva fast första delen av skenhållaren (G1) på markerade platser. Beroende på väggens material så kan du behöva borra och plugga. Om du är osäker, be din lokala bygghandel om råd.



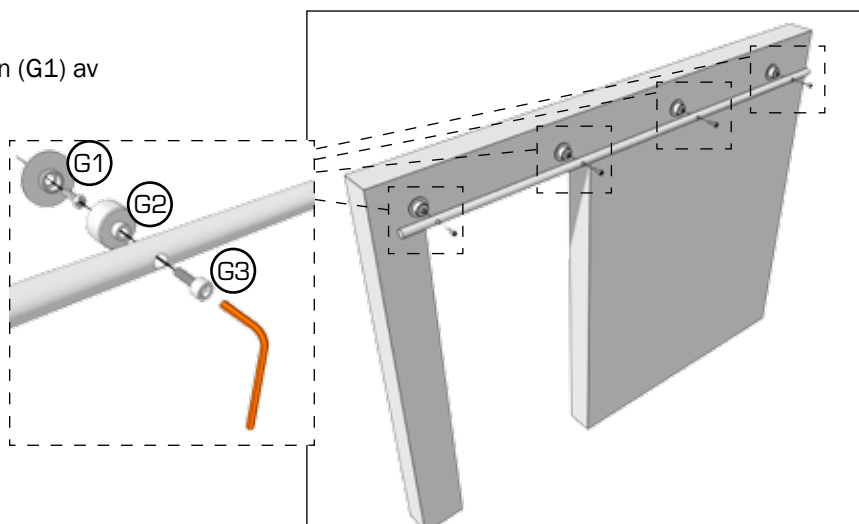
DOORIA[®]

WWW.DOORIA.SE

Steg 2: Montera skena

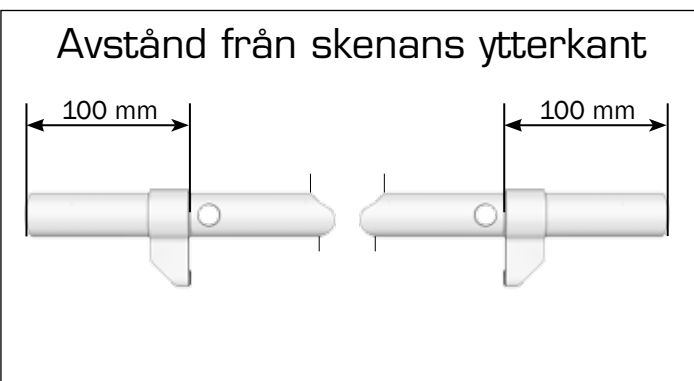
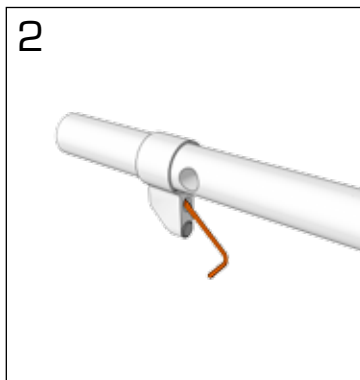
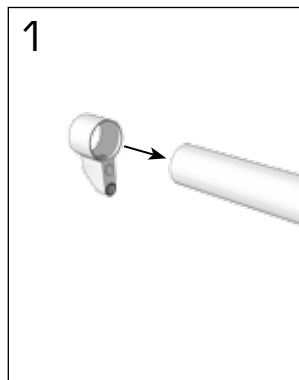
Skruva fast andra delen (G2) på första delen (G1) av skenhållaren.

Lyft sedan upp skenan och fäst denna med medföljande skruv (G3).



Steg 3: Montera dörrstopp

1. Skjut in dörrstoppet på skenan
 2. kontrollera position och skruva fast med insexnyckel.
- Upprepa proceduren på motstående sida av skenan.

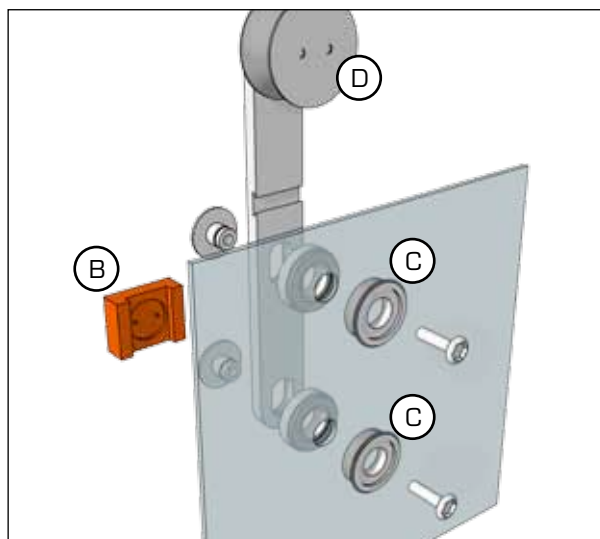


DOORIA[®]

WWW.DOORIA.SE

Steg 4: Montering av hjulbeslag på dörrblad

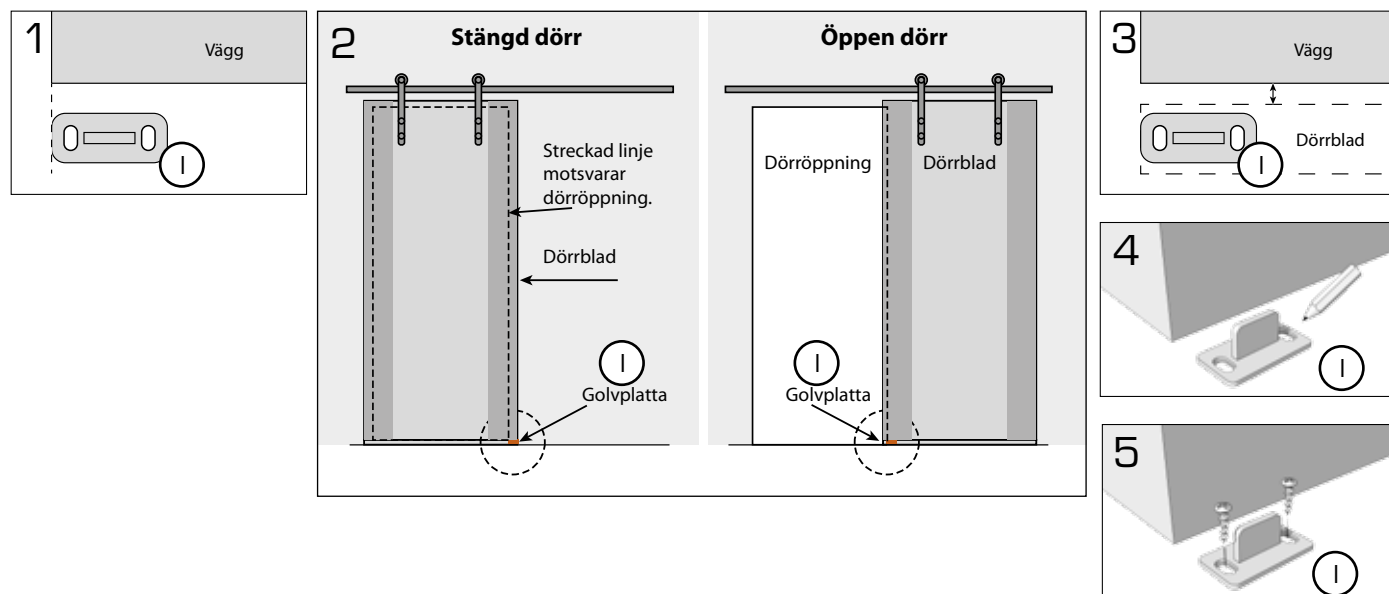
Montera beslag (C) med dörrblad och hjulbeslag (D) enligt bilden. Använd skruvhållaren (B) till att hålla fast beslaget (C) under tiden skruven dras åt. Skruvhållaren ska sedan tas bort.



Steg 5: Montering av styrplatta

Styrplattan ska följa stålprofilen som sitter under dörrbladet.

1. Placera styrplattan (I) kant i kant med dörröppningen.
2. Häng på dörrbladet och kontrollera att styrplattan (I) befinner sig inne i dörrbladets stålprofil när dörren befinner sig i de båda ytterlägena (helt öppen/helt stängd). Justera eventuellt styrplattans position.
3. Justera styrplattan så att dörrbladet har samma mellanrum mot väggen både uppe och nere.
4. Markera hålens placering med penna.
5. Häng av dörren och skruva fast styrplattan (I) på markerad plats. Beroende på golvet material så kan du behöva borra och plugga. Om du är osäker, be din lokala bygghandel om råd.

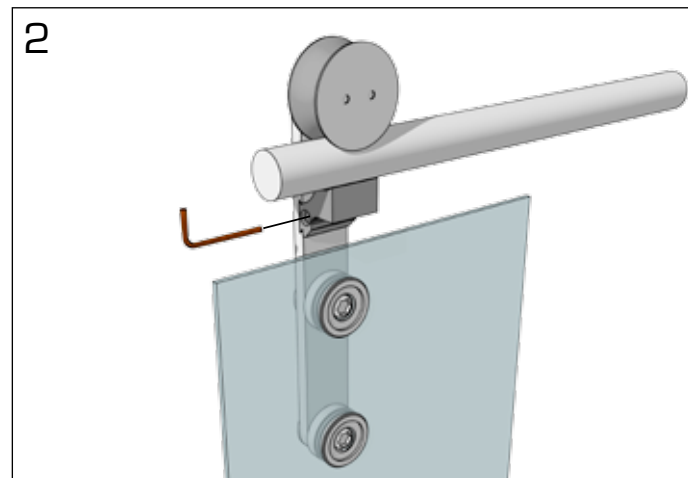
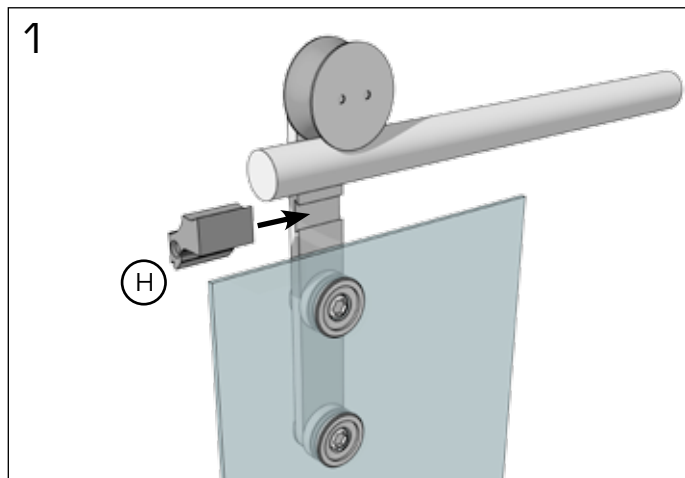


DOORIA[®]

WWW.DOORIA.SE

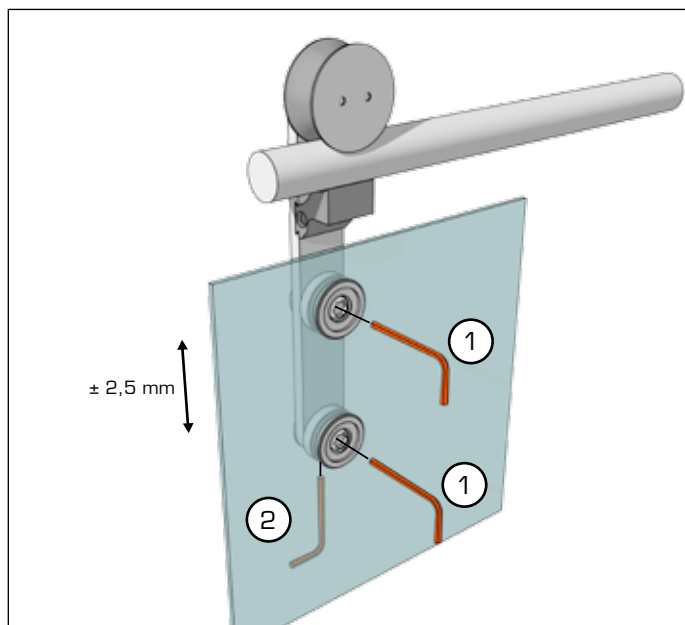
Steg 6: Häng på och säkra dörrblad

1. Häng på dörrbladet på skenan och skjut in låsbeslaget(H).
2. Skruva låsbeslaget med en insexnyckel. Detta lås hindrar dörren från att hoppa av skenan.



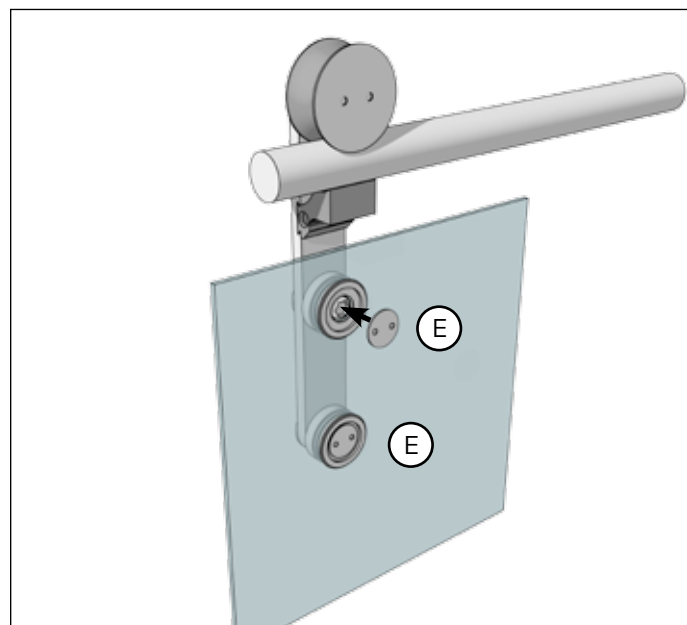
Steg 7: Justera dörrblad i höjdlid

1. Lossa lite på båda skruvarna (1) enligt bilden nedan.
2. Justera till önskad höjd via skruven på undersidan av hjulbeslaget. Kontrollera att dörrens undersida går parallellt med golvet.
3. Skruva åt de båda skruvarna (1) enligt bilden nedan.



Steg 8: Montera täckbricka

När allt är klart och färdigjusterat så monteras täckbrickor (E) över skruvarna i hjulbeslaget.



DOORIA[®]

WWW.DOORIA.SE